

Excellent Technology, Efficiency and Quality



TEBECHOP SE

Modulaire gelijkrichter
en DC converter systemen

- schaalbaar, robuust en kostenbesparend
- voldoet aan de hoogste industriële eisen

TEBECHOP SE gelijkrichters en DC-converters ontwikkeld om aan de hoogste eisen te voldoen

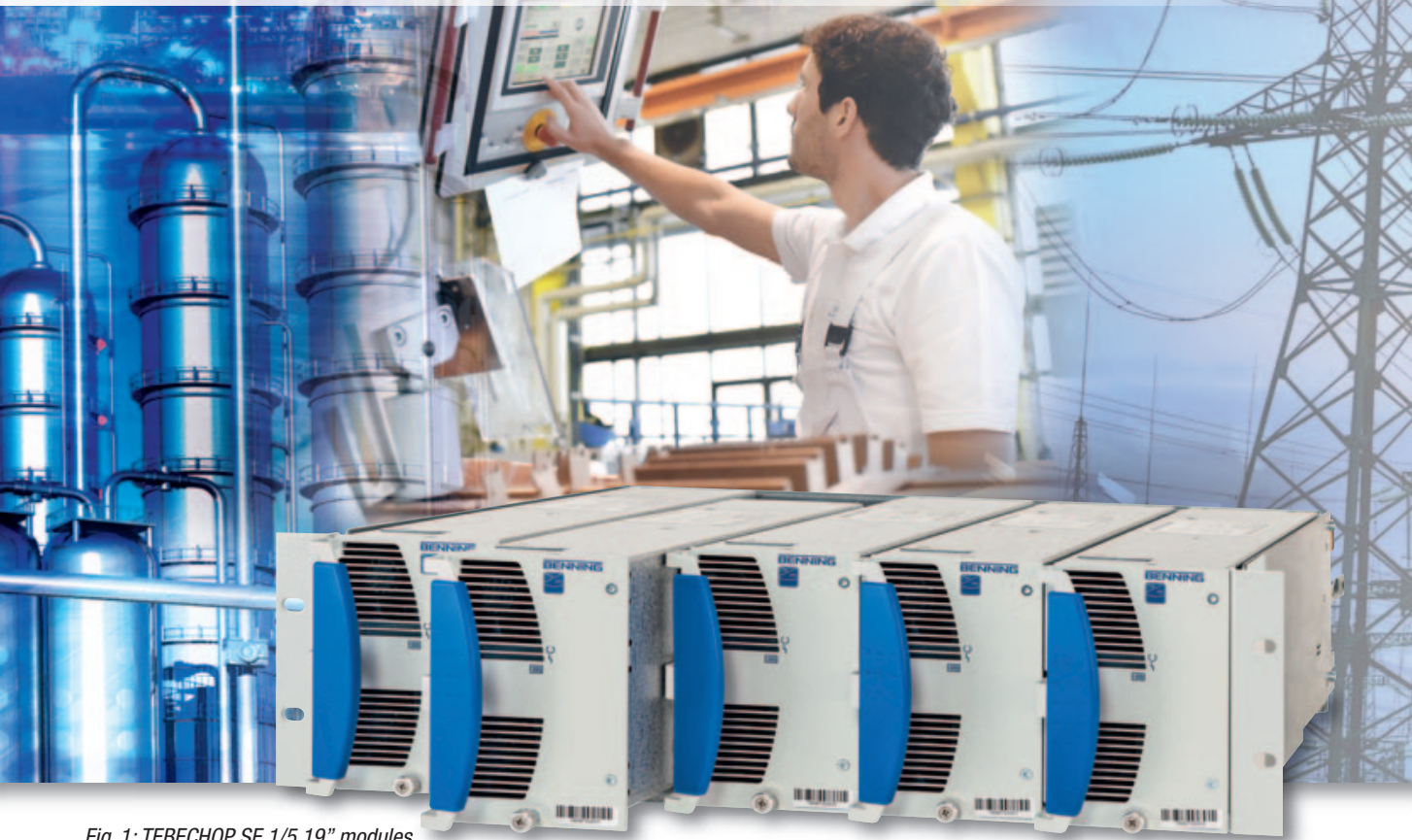


Fig. 1: TEBECHOP SE 1/5 19" modules

Maximale beschikbaarheid voor essentiële toepassingsgebieden in de industrie

In industriële sectoren waar het cruciaal is dat de besturingssystemen presteren met maximale beschikbaarheid in het belang van veiligheid en winstgevendheid, is stilstand niet acceptabel, bijvoorbeeld in de petrochemische industrie, bij de opwekking en distributie van energie en in sterk geautomatiseerde applicaties, inclusief verkeersmanagement. In dergelijke gebieden moeten de installatie, de controlesystemen en de bewakingstechnologie volledig worden beschermd tegen uitval of fouten in de elektrische voeding.

Juist hier hebben modulaire DC-oplossingen met batterijondersteuning die in een parallelle redundante modus werken, hun waarde bewezen. In die mate dat individuele modules zelfs zonder onderbreking snel en ongecompliceerd kunnen worden uitgewisseld. Tegelijkertijd hebben deze modulaire systemen hun uitmuntendheid bewezen in termen van de hoogst denkbare betrouwbaarheid, eenvoudige schaalbaarheid, maximale flexibiliteit, eenvoudig onderhoud en lage bedrijfskosten.

Met de TEBECHOP SE-productlijn biedt BENNING een nieuwe generatie kost efficiënte modulaire gelijkrichters die op ongeëvenaarde wijze tegemoetkomen aan de uitdagende eisen van gevoelige, proceskritische systemen: in staat om parallel te werken met loodzuur- of NiCd-energieopslag als het gaat om batterij-ondersteunde standby-stroomoplossingen.

Belangrijkste voordelen

- **eersteklas ontwerp en hoogwaardige componenten; gemaakt om te werken onder zwaardere industriële omstandigheden**
- **n + 1 (en / of n + r) redundantie**
- **de betrouwbaarheid van hot-pluggable technologie**
- **uitgebreide alarm-, status- en bewakingsfuncties, inclusief Web-Interface via HTTP / HTTPS, SNMP, Modbus of Profibus, IEC 61850**
- **hoge MTBF, lage MTTR**
- **sinusvormige netstroom opname / lage ingangsvorming**
- **lage rimpel aan de uitgang en uitstekende dynamische output karakteristieken**
- **kosteneffectiviteit en hoge efficiëntie, zelfs bij deellast**
- **hoge vermogensdichtheid, waardoor minder ruimtebeslag op locatie**
- **inzetbaar met of zonder batterij**
- **eenvoudige schaalbare system oplossingen**

- **maximale beschikbaarheid**
- **maximale flexibiliteit van toepassing en investering**
- **minimale bedrijfskosten**

TEBECHOP SE industriële reeks bedrijfszeker met maximale efficiëntie

Figuur 2: 19" rackinzet met drie convectie-gekoelde TEBECHOP 3000 SE-modules met elk 1500 W uitgangsvermogen.



Figuur 3: DC-voedingssysteem van 60 kW, gebaseerd op 4 gelijkrichter rack-units met elk 5 modules van elk 3 kW.

Gelijkrichtersystemen Individueel, flexibel, robuust

Vele mogelijkheden om aan de eisen van de klant te voldoen met de modulaire gelijkrichtersystemen van BENNING, dankzij de reeks beschikbare behuizingen.

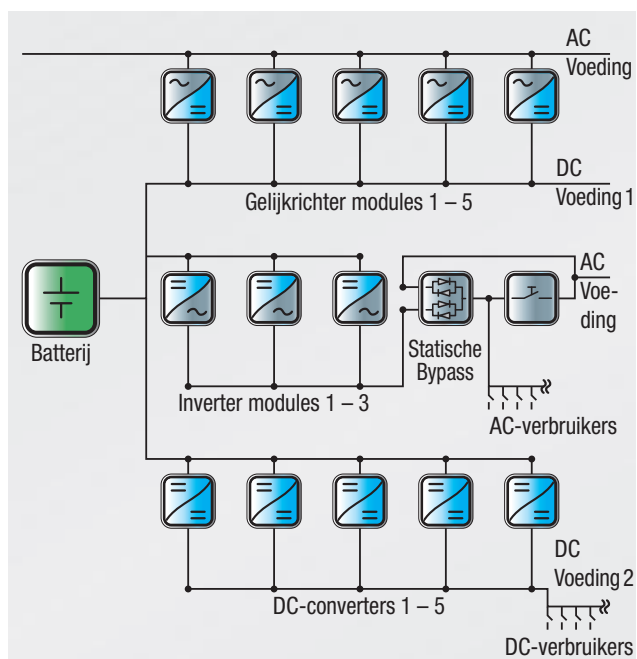
Er zijn wand- of vloerstaande behuizingen, terwijl kleinere systemen all-in-one kasten kunnen gebruiken die ook plaats bieden aan de batterijen. De modulaire aanpak van BENNING omvat een reeks praktische oplossingen voor stroomvoorziening en -distributie voor installatie in de systeemkasten.

Als het gaat om de aansluiting van batterijen en verbruikers, levert BENNING een reeks geschikte systeemkasten waarin ook de modules van de MCU 3000 Monitoring and Control Unit kunnen worden ondergebracht (zie Figuur 5).

Modulaire DC-converteren kan gemakkelijk worden gecombineerd

De 1/5, 19-inch brede DC-converteren zijn ideaal voor modulaire systemen. Ze zijn niet alleen gebaseerd op hetzelfde mechanische platform, maar ook het ontwerp van het voorpaneel zorgt voor onderlinge compatibiliteit.

Dit betekent dat combinaties van deze modules eenvoudig kunnen worden geïnstalleerd in gemeenschappelijke systeemkasten.

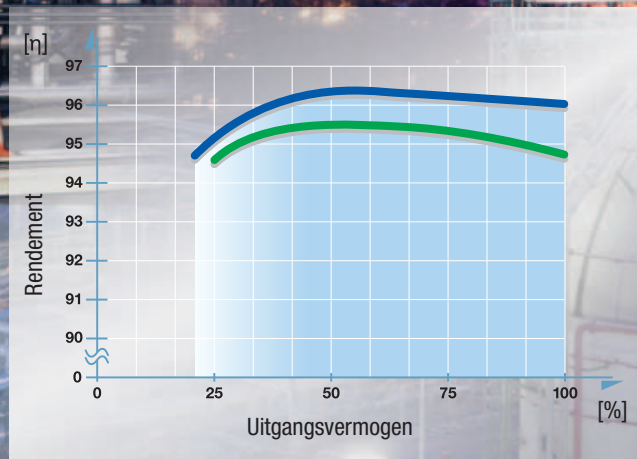


Figuur 4: Blokschema dat de werking illustreert van een voedingssysteem met modulaire architectuur met modulaire gelijkrichters, inverters en DC-converteren.



MCU 3000 (Figuur 5)

Op voedingssystemen met een hoger uitgangsvermogen kan de MCU worden ondergebracht in de kastdeur van het voedingssysteem. Deze versie heeft een 10,4" touchscreen. De MCU is ook verkrijgbaar als 19" rack insert (1U). De voorkant van de controllermodule is dan voorzien van een 1,8" display, een USB 2.0-interface (voor bijvoorbeeld een WLAN-stick) en een ethernetpoort.



Hoge efficiëntie, zelfs bij deellast (zie afbeelding 6)

TEBECHOP SE-serie gelijkrichters bieden een zeer hoog rendement, zelfs binnen het deellastbereik van 25% tot 90%. In systemen met een hoog vermogen zijn aanzienlijke besparingen op elektrisch vermogen mogelijk met behulp van deze zeer efficiënte reeks gelijkrichters.

Ideaal toegerust voor de uitdagingen van vandaag en de kansen van morgen

Maximale beschikbaarheid en flexibele vermogensuitbreiding (pay as you grow) op basis van n + r redundantie

TEBECHOP SE gelijkrichtersystemen combineren eenvoudige, flexibele vermogensaanpassing (schaalbaarheid) met hoge beschikbaarheid en uitstekende energie-efficiëntie. De essentiële bouwstenen van deze gelijkrichtersystemen zijn vermogensmodules met betrouwbare hot-pluggable technologie die in aantal kunnen worden verhoogd wanneer de vermogensbehoefte toeneemt. Redundante systemen (bijv. N + r-redundantie) kunnen worden ontworpen om extra uptime-beschikbaarheid te realiseren.

Eenvoudige, veilige bediening gecombineerd met uitgebreide rapportage- en bewakingsfuncties

Optioneel kan de MCU 3000 worden gebruikt voor het besturen en op afstand bewaken van de voedingssystemen (zie afbeelding 5). De bedieningselementen zijn logisch afgestemd op de eisen van de gebruiker en bieden een duidelijke, nauwkeurige en uitgebreide indicatie van alle vereiste metingen en instellingen. De voordelen van de MCU zijn onder meer een geïntegreerde webserver die de mogelijkheid biedt om verbinding te maken met verschillende netwerk-typologieën. Dit maakt tevens onderhoud op afstand mogelijk, bijvoorbeeld middels de 360°-serviceoplossing van BENNING.



Lage MTTR (Mean Time To Repair) en lage onderhouds- en servicekosten

TEBECHOP SE gelijkrichters combineren optimale betrouwbaarheid en kortste reparatietijden in een systeem dat voldoet aan de hoogste eisen voor beschikbaarheid en kwaliteit in een betrouwbaar voedingssysteem. Dankzij de 'hot-swap'-mogelijkheid kan elke module eenvoudig in minder dan 10 minuten worden vervangen. Als ter plaatse vervangende modules beschikbaar zijn, kan de bijbehorende noodinterventie, of gewone routineonderhouds- en reparatietaken, gemakkelijk worden uitgevoerd door het getrainde personeel van BENNING. Op deze basis kunnen reparatietijden (MTTR) worden geminimaliseerd en tegelijkertijd worden gecombineerd met een maximale uptime van het systeem.

Hoge vermogens in beperkte ruimte

Dankzij de compacte afmetingen (3U) van TEBECHOP SE-modules en het lage vermogensverlies door het hoge rendement, kunt u tot tien TEBECHOP 13500 SE plug-in gelijkrichters met 135 kW uitgangsvermogen of vijftig TEBECHOP 3000 SE-modules met 150 kW uitgangsvermogen gebruiken in één systeemkast van 2000 mm x 600 mm x 600 mm (H x B x D).

19" rack met TEBECHOP 3000 SE-gelijkrichtermodules (zie Figuur 7)
 Elke gelijkrichtermodule levert een maximaal uitgangsvermogen van 1800 W of 3000 W. In een 19-inch gelijkrichterrack kunnen tot 5 vermogensmodules worden geïnstalleerd, voor een vermogensbereik van 1800 W tot 15.000 W.



Technische gegevens

Product type	E100-277G24	E100-277G48	E100-277G60	E100-277G108	E100-277G216
Ingang					
Spanning (AC of DC voeding)	100 - 277 V -15 %, +10 %				
Frequentie	16,7 - 60 Hz ± 10 % of DC				
Harmonischen THDi (100% load)	≤ 5 %				
Arbeids factor	≥ 0,97			≥ 0,99	
Stroom	9 A			14 A	
Stroomstelsels	TN, TT, IT				
Uitgang					
Spanning	24 V	48 V	60 V	108 V	216 V
Stroom (max. 4-5 sec)	75 A (97,5 A)	63 A (81,9 A)	50 A (65 A)	28 A (36,4 A)	14 A (18,2 A)
Vermogen	1800 W	3000 W			
Instelbaar spanningsbereik	19 V – 33,6 V	36 V – 67,5 V	41 V – 86,4 V	88 V – 153,9 V	170 V – 297 V
Dynamisch belasting regeling	± 5 % (transient time < 10 ms, load (90-10-90) %, di/dt < 200 A/ms)				
Laad karakteristiek	IPU / IU				
Hold up tijd	> 10 ms bij nominaal vermogen				
Rimpel volgens EN 300132-2	< 20 mV			< 60 mV	
Psofometrische ruis	< 1 mV	< 2 mV		n.v.t.	
Algemene gegevens					
Module afmetingen (HxBxD)	133 x 85,6 x 300 mm / 5,24 x 3,37 x 11,8"				
Koeling	geforceerd (ventilator)				
Bedrijfstemperatuur	-40 °C tot 55 °C (boven dit bereik vermogen begrenzing) max. 75 °C -40 °F tot 131 °F (boven dit bereik vermogen begrenzing) max. 165,2 °F				
Relatieve luchtvochtigheid	5 ... 95 % (non-condensing)				
Opslag temperatuur	-45 °C tot 85 °C / -49 °F tot 185 °F				
Installatie hoogte	2000 m (zonder vermogen begrenzing) max. 5000 m 6561 ft (zonder vermogen begrenzing) max. 16404 ft				
Gewicht	3,2 kg / 7,05 lbs				
Aansluiting	hot swap modulair				
Bescherming klasse	I				
Overspanning categorie	II				
Vervuilingsgraad	2				
Dichtheid klasse	IP 20				
Parallel bedrijf	tot 200 modules				
Rendement	92 %	tot 96 %			
Geluidsniveau	< 55 dB(A)				
MTBF (volgens SN 29500)	> 300 000 h			> 270 000 h	> 280 000 h
Normen					
Electrical Safety	EN 62368-1, UL 62368-1				
EMC	EN 61000-6-1 (immunity, light industry)				
	EN 61000-6-2 (immunity, industry)				
	EN 61000-6-3 (emission, light industry)				
	EN 61000-6-4 (emission, industry)				
	ETSI EN 300386 (telecom)			n.v.t.	
	ETSI EN 300132-2 (telecom)				

Specificaties kunnen zonder voorafgaande kennisgeving worden gewijzigd.

19" rack met convectie gekoelde TEBECHOP 3000 SE gelijkrichtermodulen (zie Figuur 8)
 Deze convectie-gekoelde gelijkrichterserie is speciaal ontworpen voor gebruik in zware omgevingsomstandigheden (bijv. stof, zuur, etc.). Het is bij uitstek geschikt voor de zware omstandigheden die zich voordoen in industriële toepassingen, zoals in de petrochemische industrie, in stroomdistributie en in verkeersmanagementtoepassingen.



Technische gegevens

Product type	E230G24	E230G48	E230G60	E230G108	E230G216
Ingang					
Spanning (AC)	230 V ± 10 %				
Frequentie	50 Hz ± 10 %				
Harmonischen THDi (100% load)	≤ 5 %				
Arbeids factor	≥ 0,97				≥ 0,99
Stroom	4 A				7 A
Stroomstelsels	TN, TT, IT				
Uitgang					
Spanning	24 V	48 V	60 V	108 V	216 V
Stroom (max. 4-5 sec)	42 A (97,5 A)	31 A (81,9 A)	25 A (65 A)	14 A (36,4 A)	7 A (18,2 A)
Vermogen	1000 W	1500 W			
Instelbaar spanningsbereik	21,6 V – 31,2 V	43,2 V – 62,4 V	54 V – 76,8 V	97,2 V – 139 V	194,2 V – 278,4 V
Dynamisch belasting regeling	± 5 % (transient time < 10 ms, load (90-10-90) %, di/dt < 200 A/ms)				
Laad karakteristiek	IPU / IU				
Hold up tijd	> 10 ms bij nominaal vermogen				
Rimpel volgens EN 300132-2	< 20 mV				< 60 mV
Psofometrische ruis	< 1 mV	< 2 mV		n.v.t.	
Algemene gegevens					
Module afmetingen (HxBxD)	88,7 x 142,8 x 300 mm / 3,5 x 5,6 x 11,8"				
Koeling	natuurlijk (convectie) gekoeld				
Bedrijfstemperatuur	-40 °C tot 35 °C (boven dit bereik vermogen begrenzing) max. 45 °C -40 °F tot 95 °F (boven dit bereik vermogen begrenzing) max. 113 °F				
Relatieve luchtvochtigheid	5 ... 95 % (non-condensing)				
Opslag temperatuur	-45 °C tot 85 °C / -49 °F tot 185 °F				
Installatie hoogte	2000 m (zonder vermogen begrenzing) max. 5000 m 6561 ft (zonder vermogen begrenzing) max. 16404 ft				
Gewicht	3,1 kg / 6,83 lbs				
Aansluiting	hot swap modulair				
Bescherming klasse	I				
Overspanning categorie	II				
Vervuilingsgraad	2				
Dichtheid klasse	IP 20				
Parallel bedrijf	tot 200 modules				
Rendement	92,5 %				tot 96 %
Geluidsniveau	< 55 dB(A)				
MTBF (volgens SN 29500)	> 300 000 h		> 290 000 h		> 280 000 h
Normen					
Electrical Safety	EN 62368-1				
EMC	EN 61000-6-1 (immunity, light industry)				
	EN 61000-6-2 (immunity, industry)				
	EN 61000-6-3 (emmission, light industry)				
	EN 61000-6-4 (emmission, industry)				
	ETSI EN 300386 (telecom)			n.v.t.	
	ETSI EN 300132-2 (telecom)				

Specificaties kunnen zonder voorafgaande kennisgeving worden gewijzigd.

TEBECHOP 13500 SE (zie Figuur 9)

De industriële TEBECHOP 13500 SE gelijkrichtermodule is bijzonder geschikt voor de bouw van voedingssystemen met een stroomverbruik van meer dan 50 kW. Deze 3U hoogte, 19" rekmodule heeft een 3-fasen netaansluiting, actieve powerfactorcorrectie (0,99 outputfactor) en een constant uitgangsvermogen van 13.500 W.

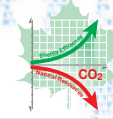
**Technische gegevens**

Product type	D400G48	D400G110	D400G220	D400G336
Ingang				
Spanning (AC)	400 V -15 %, +10 %			
Frequentie	47 - 63 Hz			
Harmonischen THDi (100% load)	op basis van EN / IEC 61000-3-12			
Arbeids factor	≥ 0,99			
Stroom	21 A			
Stroomstelsels	TN, TT, IT			
Netzekering	40 A gL of 40 A MCB (B characteristic)			
Uitgang				
Spanning	48 V	110 V	220 V	336 V
Stroom (max.)	250 A (300 A)	122 A (132 A)	61 A (66 A)	40 A (48 A)
Vermogen	13.500 W			
Instelbaar spanningsbereik	43,2 V - 57,6 V	97 V - 152 V	183 V - 270 V	280 V - 411 V
Dynamische belasting regeling	± 5 % (transient time < 50 ms, load (90-10-90) %, di/dt < 200 A/ms)			
Laad karakteristiek	IPU / IU			
Rimpel	< 1 % SS			
Algemene gegevens				
Module afmetingen (HxBxD)	133 x 483 x 450 mm / 5,24 x 19 x 17,72"			
Koeling	geforceerd (ventilator)			
Bedrijfstemperatuur	-33 °C tot 55 °C (boven dit bereik vermogen begrenzing) max. 75 °C -27,4 °F tot 131 °F (boven dit bereik vermogen begrenzing) max. 165,2 °F			
Relatieve luchtvochtigheid	5 ... 95 % (non-condensing)			
Opslag temperatuur	-45 °C tot 85 °C / -49 °F tot 185 °F			
Installatie hoogte	2000 m (zonder vermogen begrenzing) max. 5000 m 6561 ft (zonder vermogen begrenzing) max. 16404 ft			
Gewicht	25 kg / 55,12 lbs			
Aansluiting	hot swap modulair			
Bescherming klasse	I			
Overspanning categorie	II			
Vervuilingsgraad	2			
Dichtheid klasse	IP 20			
Parallel bedrijf	tot 200 modules			
Rendement	tot 96 %			
Geluidsniveau	< 55 dB(A)			
MTBF (MIL-HDBK-217-F)	> 120 000 h			
Normen				
Electrical Safety	EN 62368-1 UL 62368-1 CSA-C22.2	EN 62368-1	EN 62368-1	EN 62368-1 UL 62368-1 CSA-C22.2
EMC	EN 61000-6-2 (immunity, industry) EN 61000-6-4 (emmission, industry) EN 61000-6-5 (immunity)			

Specificaties kunnen zonder voorafgaande kennisgeving worden gewijzigd.

BENNING wereldwijdISO
9001ISO
14001ISO
50001

SCCP

**Belarus**

000 «BENNING Elektrotechnik und Elektronik»
Masherova Ave., 6A, 1003
224030, BREST
Tel.: +375 162 / 51 25 12
Fax: +375 162 / 51 24 44
E-mail: info@benning.by

België

Benning Belgium
branch of Benning Vertriebsges. mbH
Wayenborgstraat 19
2800 MECHELEN
Tel.: +32 (0) 2 / 5 82 87 85
Fax: +32 (0) 2 / 5 82 87 69
E-mail: info@benning.be

Duitsland

Benning Elektrotechnik und Elektronik GmbH & Co. KG
Factory I: Münsterstr. 135-137
Factory II: Robert-Bosch-Str. 20
46397 BOCHOLT
Tel.: +49 (0) 28 71 / 93-0
Fax: +49 (0) 28 71 / 93 29 7
E-mail: info@benning.de

Frankrijk

Benning
conversion d'énergie
43, avenue Winston Churchill
B.P. 418
27404 LOUVIERS CEDEX
Tel.: +33 (0) / 2 32 25 23 94
Fax: +33 (0) / 2 32 25 13 95
E-mail: info@benning.fr

Griekenland

Benning Hellas
Chanion 1, Lykovrisi 141 23
ATHENS
Tel.: +30 (0) 2 10 / 5 74 11 37
Fax: +30 (0) 2 10 / 5 78 25 54
E-mail: info@benning.gr

Hongarije

Benning Kft.
Power Electronics
Rákóczi út 145
2541 LÁBATLAN
Tel.: +36 (0) 33 / 50 76 00
Fax: +36 (0) 33 / 50 76 01
E-mail: benning@benning.hu

Italië

Benning Conversione di Energia S.r.l.
Via Cimarosa, 81
40033 CASALECCHIO DI RENO (BO)
Tel.: +39 0 51 / 75 88 00
Fax: +39 0 51 / 6 16 76 55
E-mail: info@benningitalia.com

Kroatië

Benning Zagreb d.o.o.
Trnjanska 61
10000 ZAGREB
Tel.: +385 (0) 1 / 6 31 22 80
Fax: +385 (0) 1 / 6 31 22 89
E-mail: info@benning.hr

Nederland

Benning NL
branch of Benning Vertriebsges. mbH
Peppelkade 42
3992 AK HOUTEN
Tel.: +31 (0) 30 / 6 34 60 10
Fax: +31 (0) 30 / 6 34 60 20
E-mail: info@benning.nl

Oekraïne

Benning Power Electronics
3 Sim'yi Sosninykh str.
03148 KYIV
Tel.: 0038 044 501 40 45
Fax: 0038 044 273 57 49
E-mail: info@benning.ua

Oostenrijk

Benning GmbH
Elektrotechnik und Elektronik
Eduard-Klinger-Str. 9
3423 ST. ANDRÄ-WÖRDERN
Tel.: +43 (0) 22 42 / 3 24 16-0
Fax: +43 (0) 22 42 / 3 24 23
E-mail: info@benning.at

Polen

Benning Power Electronics Sp. z o.o.
Korcunkowa 30
05-503 GŁOSKÓW
Tel.: +48 (0) 22 / 7 57 84 53
Fax: +48 (0) 22 / 7 57 84 52
E-mail: biuro@benning.biz

P. R. China

Benning Power Electronics (Beijing) Co., Ltd.
No. 6 Guangyuan Dongjie
Tongzhou Industrial Development Zone
101113 BEIJING
Tel.: +86 (0) 10 / 61 56 85 88
Fax: +86 (0) 10 / 61 50 62 00
E-mail: info@benning.cn

Russische Federatie

000 Benning Power Electronics
Domodedovo town,
microdistrict Severny,
"Benning" estate, bldg.1
142000 MOSCOW REGION
Tel.: +7 4 95 / 9 67 68 50
Fax: +7 4 95 / 9 67 68 51
E-mail: benning@benning.ru

Slowakije

Benning Slovensko, s.r.o.
Šenkvičká 3610/14W
902 01 PEZINOK
Tel.: +421 (0) 2 / 44 45 99 42
Fax: +421 (0) 2 / 44 45 50 05
E-mail: benning@benning.sk

Spanje

Benning Conversión de Energía S.A.
C/Pico de Santa Catalina 2
Pol. Ind. Los Linares
28970 HUMANES, MADRID
Tel.: +34 91 / 6 04 81 10
Fax: +34 91 / 6 04 84 02
E-mail: benning@benning.es

Tsjechische Republiek

Benning CR, s.r.o.
Zahradní ul. 894
293 06 KOSMONOSY
Tel.: +420 / 3 26 72 10 03
E-mail: odbyt@benning.cz

Turkije

Benning GmbH Turkey Liaison Office
Uğurmumcu Mh. Akşemsettin cd.
No:56 Aslı Bahçe Sitesi K:1 D:27
34882 KARTAL / ISTANBUL / TURKIYE
Tel.: +90 (0) 2 16 / 4 45 71 46
Fax: +90 (0) 2 16 / 4 45 71 47
E-mail: info@benning.com.tr

UAE

Benning Power Systems
Middle East / Office: 918,
9th Floor, AYA Business Center
ADNIC Building, Khalifa Street
ABU DHABI
Tel.: +971 (0) 2 / 4 18 91 50
E-mail: benningme@benning.fr

U.S.A.

Benning Power Electronics, Inc.
1220 Presidential Drive
RICHARDSON, TEXAS 75081
Tel.: +1 2 14 / 5 53 14 44
Fax: +1 2 14 / 5 53 13 55
E-mail: sales@benning.us

Verenigd Koninkrijk

Benning Power Electronics (UK) Ltd.
Oakley House, Hogwood Lane
Finchampstead
BERKSHIRE
RG 40 4QW
Tel.: +44 (0) 1 18 / 9 73 15 06
Fax: +44 (0) 1 18 / 9 73 15 08
E-mail: info@benninguk.com

Zuidoost-Azië

Benning Power Electronics Pte Ltd
85, Defu Lane 10
#05-00
SINGAPORE 539218
Tel.: +65 / 68 44 31 33
Fax: +65 / 68 44 32 79
E-mail: sales@benning.com.sg

Zweden

Benning Sweden AB
Box 990, Hovslagarev. 3B
19129 SOLLENTUNA
Tel.: +46 (0) 8 / 6 23 95 00
Fax: +46 (0) 8 / 96 97 72
E-mail: power@benning.se

Zwitserland

Benning Power Electronics GmbH
Industriestrasse 6
8305 DIETLIKON
Tel.: +41 (0) 44 / 8 05 75 75
Fax: +41 (0) 44 / 8 05 75 80
E-mail: info@benning.ch