

Excellent Technology, Efficiency and Quality



THYROTRONIC

Raddrizzatore per sistemi batterie
Sicuro, affidabile e ottimizzato

Sistema robusto e affidabile Sviluppato per ogni esigenza

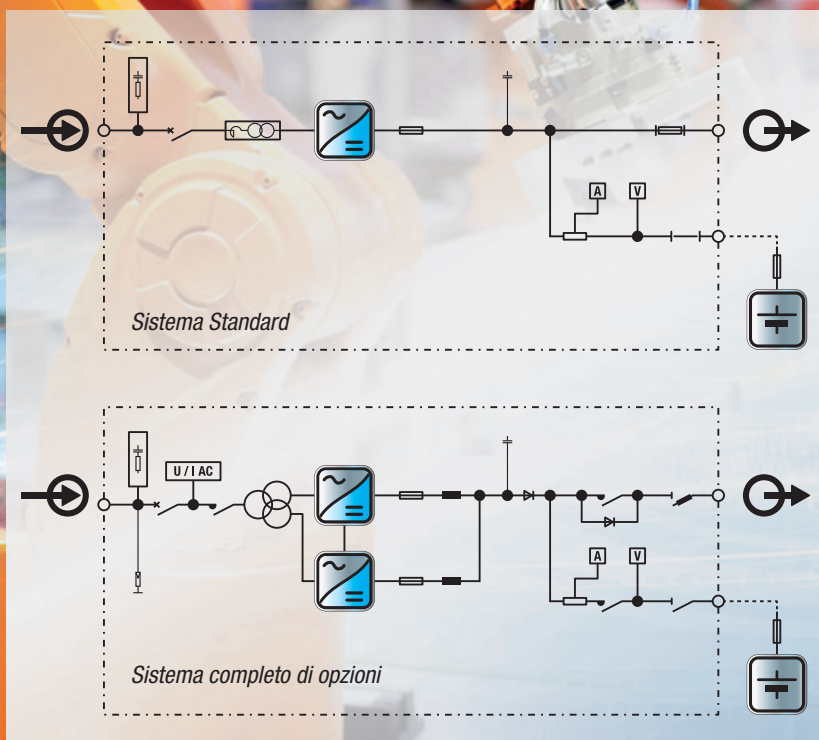


Figura 1: Schemi a blocchi di THYROTRONIC

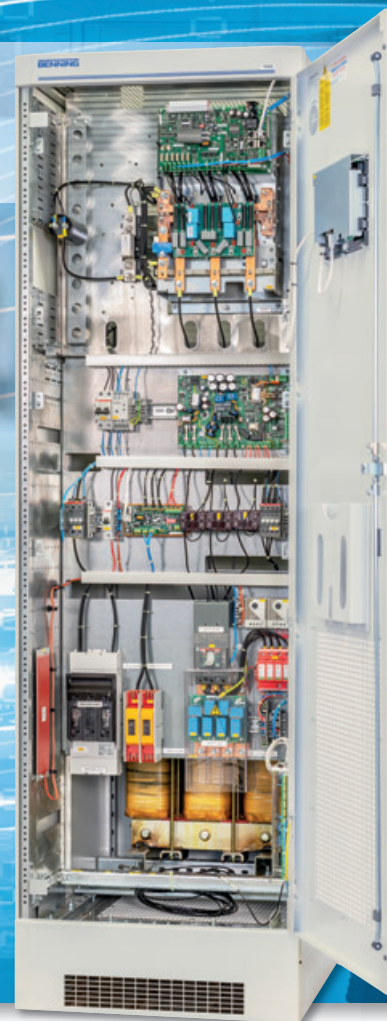


Figura 2: Vista interna di THYROTRONIC

Il Sistema

I sistemi di alimentazione DC connessi alle batterie rappresentano una soluzione affidabile e sicura, con decenni di applicazioni e successi in campo.

L'affidabilità del sistema di conversione AC/DC, unita alla qualità della batteria connessa, rendono l'intero sistema performante e sicuro.

BENNING ha sviluppato la serie di raddrizzatori THYROTRONIC particolarmente adatti in combinazione con le batterie (vedi Fig. 2). Oltre alla grande affidabilità, il sistema offre un'ampia gamma di informazioni di allarme, segnalazione e monitoraggio.

Le principali applicazioni

- Produzione di energia
- Sottostazioni di trasformazione
- Applicazioni Oil and gas
- Settore trasporti ferroviari
- Settore aviazione
- Sanità
- Industria mineraria e chimica
- Applicazioni manifatturiere

Principali benefici

- **Soluzione ottimizzata in termini di affidabilità**
 - Design e componenti di qualità pensati per operare nelle condizioni più difficili negli ambienti industriali
- **Concetto innovativo**
 - Lo stato dell'arte della tecnologia DSP
- **Adattamento automatico del sistema in funzione della temperatura**
- **Isolamento galvanico integrato**
- **Elevata qualità della potenza in uscita**
 - Sistema esafase a tiristori (standard), oppure dodecafase (opzionale)
- **Adatto a tutte le tecnologie di batterie**

- **Sicuro e affidabile**
- **Massima disponibilità con costi operativi minimi**
- **Ideale per condizioni ambientali critiche**



Display 10" di THYROTRONIC (figura 3)

Display dal design moderno e intuitivo, grazie all'interfaccia utente ideata da BENNING



Display Basic Extended di THYROTRONIC (figura 4)

Versione dotata di un display e una unità di controllo (LCD e pulsanti) e un pannello di segnali di stato configurabili



Display Basic di THYROTRONIC (figura 5)

Display e unità di controllo con LCD e pulsanti di comando

Modulo di monitoraggio e segnalazione allarmi

Tutti i canali di misura disponibili includono una soglia di errore. I valori di soglia possono essere impostati per generare un allarme o un messaggio di avviso.

Il display e l'unità di controllo integrati nella portella principale dell'armadio raddrizzatore sono utilizzati per impostare i valori limite e per confermare e visualizzare i messaggi (vedi figure 4 e 5). In opzione, il sistema può essere equipaggiato con un display 10" intuitivo e di facile utilizzo (vedi figura 3).

Tipologia di monitoraggi supportati:

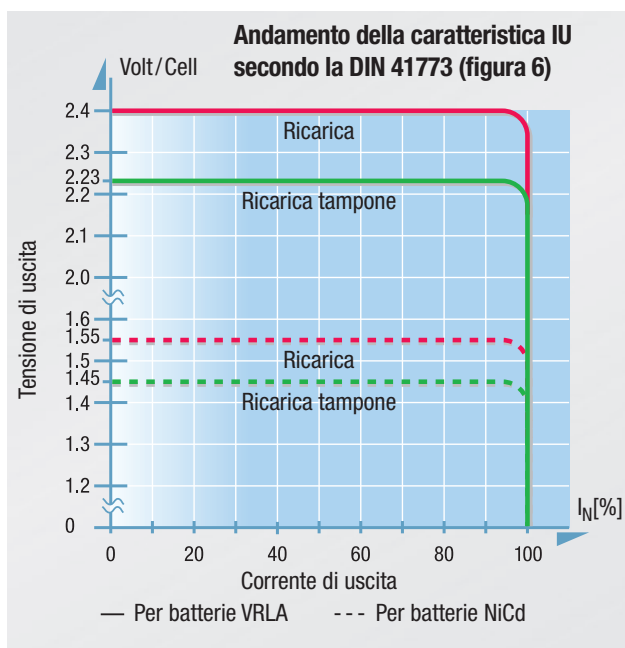
- Monitoraggio della rete
- Monitoraggio del bus DC e della batteria
- Monitoraggio della temperatura
- Monitoraggio della sovratensione e sottotensione

THYROTRONIC – funzioni aggiuntive

- Impostazione della carica rapida in automatico
- Carica di formazione
- Funzionamento in parallelo di più raddrizzatori con "load sharing" attivo o passivo
- Test del circuito batterie automatico e programmabile
- Test della capacità della batteria automatico
- Compensazione della resistenza di linea
- Visualizzazione della vita attesa residua della batteria

Adatto a tutte le tecnologie di batterie

Il raddrizzatore THYROTRONIC funziona con una caratteristica di uscita controllata elettronicamente (caratteristica IU secondo la normativa DIN 41773, vedi figura 6) ed è compatibile con batterie VRLA e NiCd così come altre tecnologie.



Dati tecnici

Ingresso														
Tensione (AC) monofase	120 V, 220 V, 230 V, 240 V ± 10 % (altri valori disponibili su opzione)													
Tensione (AC) trifase	208 V, 380 V, 400 V, 415 V, 480 V, 600 V, 690 V ± 10 % (altri valori disponibili su opzione)													
Frequenza	50 Hz, 60 Hz ± 10 %													
Rendimento	fino al 94 % (soggetto a condizioni)													
Uscita														
Tensione nominale	24 V	48 V	60 V	110 V/125 V	220 V/240 V									
Tensione min.	18 V	36 V	45 V	81 V	162 V	altri								
Tensione max. in floating	27.6 V	55.2 V	69 V	138 V	276 V	valori								
Tensione max. in ricarica	28.8 V	57.6 V	72 V	144 V	288 V	disponibili								
Tensione max. in equalizzazione	32.4 V	64.8 V	81 V	156 V	312 V	su richiesta								
Tecnologie di batterie ammesse	VRLA, NiCd, Litio (alter su richiesta)													
Curva caratteristica	IU (secondo la DIN 41773)													
Regolazione statica della tensione	± 1 %													
Ripple di tensione	(senza batterie) ≤ 5 %; opzionale ≤ 1 %, Senza batterie collegate ("battery eliminator") secondo la NEMA PE-5													
Ventilazione forzata/ridondante (sistemi trifase) *2														
Taglia [A]		150	200	300	400	500	600	800	1000	1200	1600	2000		
Tensione di uscita	24 V	LxP [mm] *1	600 x 800				800 x 800			1200 x 800	1600 x 800		2000 x 800	
		Peso [kg]	380	395	450	495	540	580	665	850	910	1090	1270	
	48 V	LxP [mm]	600 x 800				800 x 800			1200 x 800	1600 x 800		2000 x 800	
		Peso [kg]	420	440	515	535	580	630	750	900	1040	1160	1380	
	60 V	LxP [mm]	600 x 800				800 x 800			1200 x 800	1600 x 800		2000 x 800	
		Peso [kg]	430	460	570	650	720	780	950	1050	1175	1300	1550	
	110 V/125 V	LxP [mm]	600 x 800				800 x 800			900 x 800	1200 x 800		2000 x 1000	
		Peso [kg]	485	520	620	700	740	850	1050	1450	1600	1750	2200	
	220 V/240 V	LxP [mm]	600 x 800				800 x 800			900 x 800	1200 x 1000		1600 x 1000	
		Peso [kg]	650	750	900	1000	1200	1350	1650	1980	2180	2620	3270	
	Ventilazione naturale (sistemi trifase) *2													
	Taglia [A]		50	100	150	200	300	400	500	naturale (sistemi monofase) *3				
Tensione di uscita	24 V	LxP [mm]	600 x 800				800 x 800			600 x 600				
		Peso [kg]	345	365	380	395	450	495	540	250	275	300		
	48 V	LxP [mm]	600 x 800				800 x 800			600 x 600				
		Peso [kg]	370	395	420	440	515	535	580	265	290	315		
	60 V	LxP [mm]	600 x 800				800 x 800			600 x 600				
		Peso [kg]	380	405	430	460	570	650	720	275	300	325		
	110 V/125 V	LxP [mm]	600 x 800				800 x 800			900 x 800	600 x 600			
		Peso [kg]	395	440	485	520	620	700	740	290	315	340		
	220 V/240 V	LxP [mm]	600 x 800				800 x 800			900 x 800	600 x 600			
		Peso [kg]	420	550	650	750	900	1000	1200	315	340	-		
	Dati generali													
	Grado di protezione	IP20 ... IP52 (valori aggiuntivi su richiesta)												
Temp. di funzionamento	-10 ... 40 °C (derating di Potenza fuori dal range)													
Temp. di stoccaggio	-40 ... 85 °C													
Umidità relativa	5 ... 95 % (senza condensa)													
Altitudine di installazione	2000 m (senza derating di potenza) (max. 5000 m con derating di potenza)													
Ingresso cavi	dal basso (dall'alto su richiesta)													
Colore	RAL 7035 (altri su richiesta)													
Rumorosità	< 65 dB(A)													
Standards														
Sicurezza	EN 62477-1													
EMC	EN 61000-6-2; EN 61000-6-4; EN 61000-6-5													
	EN 62040-2													
Potenza	EN 60146-1-1; EN 62040-5-3													

*1 Dimensioni *2 Altezza armadio = 2000 mm, valori aggiuntivi su richiesta.
Valori speciali disponibili su richiesta.

*3 Altezza armadio = 1300 mm, valori aggiuntivi su richiesta.

Questa specifica può essere soggetta a modifiche senza preavviso.

Opzioni:

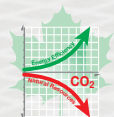
- Schermo 10" touch screen
- Display analogico
- MODBUS, IEC 61850 e altri protocolli
- Armadi batterie / armadi di distribuzione
- Celle di caduta interne o esterne
- Box batterie esterni (su opzione Ex-d/Ex-de)
- Diodi di disaccoppiamento
- Monitoraggio del guasto a terra
- Funzionamento in parallelo con e senza "load sharing"

ISO
9001

ISO
14001

ISO
50001

SCC^P



BENNING

Benning Elektrotechnik und Elektronik GmbH & Co. KG
Münsterstr. 135-137 • 46397 BOCHOLT / Germany
Tel.: +49 (0) 28 71 / 93-0 • E-Mail: info@benning.de
www.benning.de