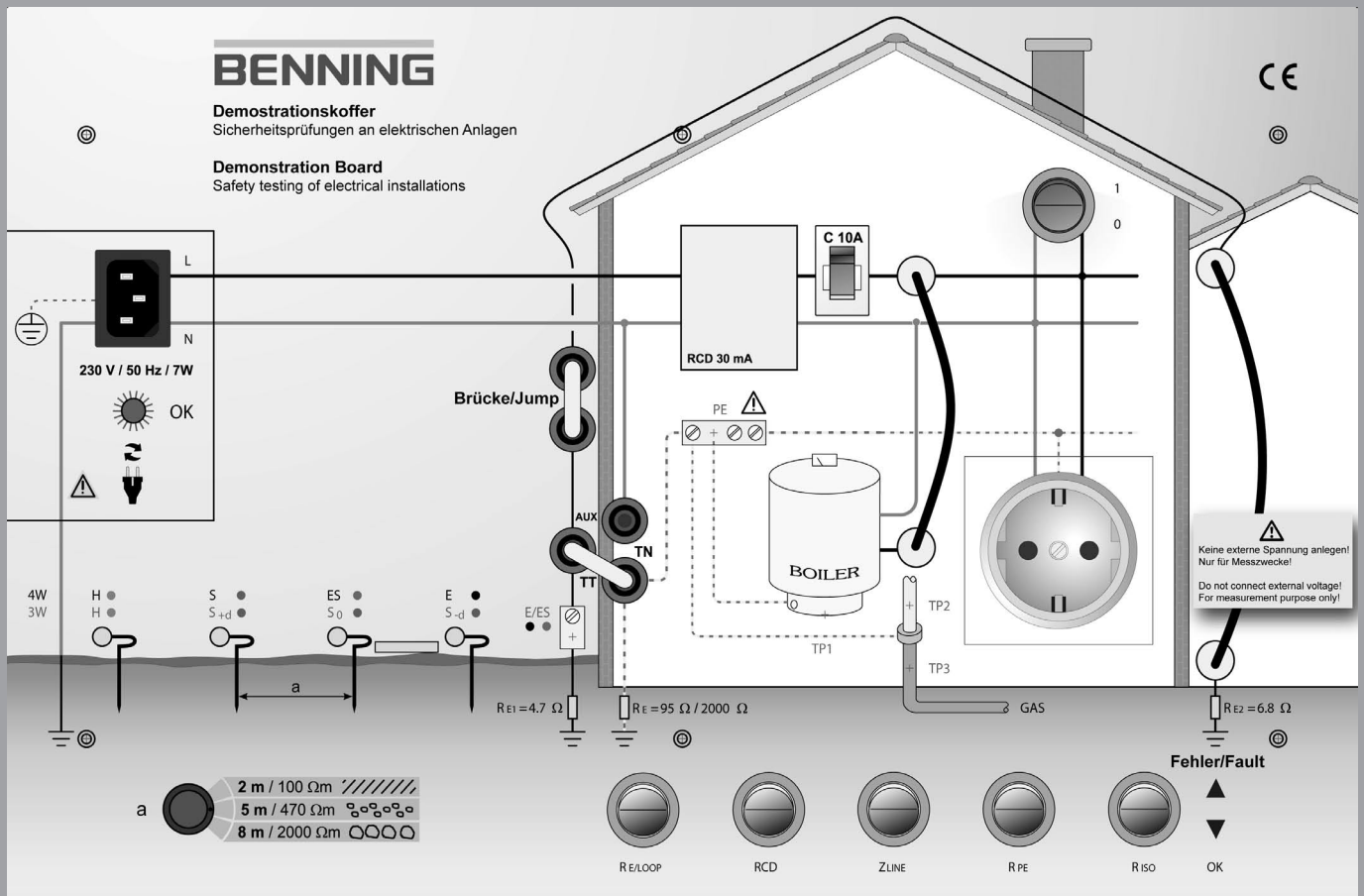


BENNING

D Demonstrationskoffer Sicherheitsprüfungen an elektrischen Anlagen



T.-Nr. 10001372/ 06-2008

BENNING Demonstrationskoffer



VDE 0100-Demonstrationskoffer

Sicherheitsprüfungen an elektrischen Anlagen
gemäß DIN VDE 0100 und DIN VDE 0105

Bedienungsanleitung

T.-Nr. 10001372/ 06-2008

Händler:

Hersteller:

BENNING Elektrotechnik & Elektronik GmbH & Co. KG
Münsterstraße 135 - 137 • D - 46397 Bocholt
Telefon ++49 (0) 2871 - 93 - 0 • Fax ++49 (0) 2871 - 93 - 429
www.benning.de • eMail: duspol@benning.de



Das CE-Kennzeichen auf dem Gerät bestätigt, dass das Gerät die EU-Richtlinien hinsichtlich Sicherheit und elektromagnetischer Verträglichkeit erfüllt.

© 2008 BENNING

Kein Teil dieser Veröffentlichung darf in irgendeiner Form oder durch irgendein Mittel ohne schriftliche Erlaubnis von BENNING reproduziert oder verwertet werden.

Inhalt

1.	Einführung	6
1.1	Allgemeine Beschreibung	6
1.2	Allgemeine Warnhinweise	6
1.3	Bedeutung der Warn- und Hinweissymbole auf der Vorderseite	7
1.4	Auflistung der durchführbaren Messungen.....	8
2.	Anschluss des Demonstrationskoffers an die Netzversorgung	8
3.	Beschreibung der Vorderseite	9
4.	Fehlersimulation	10
5.	Messungen mit dem BENNING IT 110/ IT 120	11
5.1	Durchgängigkeit des Schutzleiters	11
5.2	Isolationswiderstand	12
5.3	Schleifenimpedanz	13
5.3.1	Schleifenimpedanz und Kurzschlussstrom im TN-System	13
5.3.2	Schleifenimpedanz im TT-System und FI-Schutzeinrichtung	14
5.4	Leitungsimpedanz (Netzzinnenwiderstand)	15
5.5	Berührungsspannung, Auslösezeit und Auslösestrom von FI-Schutzeinrichtungen	16
5.6	Erdungswiderstand (3-Leiter Messmethode).....	17
6.	Weitere Prüf- und Messmöglichkeiten	19
6.1	Prüfungen mit dem DUSPOL-Spannungsprüfer.....	19
6.2	Messungen mit dem Digital-Multimeter/Digital-Stromzangen-Multimeter.....	20
7.	Technische Daten	21
8.	Wartung	21
8.1	Reinigung	21
8.2	Service.....	21
9.	Lieferumfang.....	22

1. Einführung

1.1. Allgemeine Beschreibung

Der Demonstrationskoffer simuliert eine elektrische Anlage, die für gewöhnlich in Einfamilienhäusern oder Wohnungen anzutreffen ist. Mit Hilfe des Demonstrationskoffers kann die grundsätzliche Funktionsweise der BENNING Prüf-, Mess- und Sicherheitsgeräte, insbesondere der VDE 0100-Prüfgeräte erläutert werden. Unterschiedliche Sicherheitsprüfungen und Messungen können simuliert an einer elektrischen Anlage durchgeführt werden. Akzeptable bzw. inakzeptable Parameter sind durch fünf „Fehlerschalter“ voreinstellbar. Einige reale Elemente der elektrischen Anlage sind auf der Vorderseite angeordnet, z. B. FI-Schutzeinrichtung, Ein/Aus-Schalter mit Leuchte, Schutzkontaktsteckdose und Anschlussklemmen. Andere Elemente sind improvisiert dargestellt.

Die in der Bedienungsanleitung beschriebenen Hinweise zur Messung, Norm- und Grenzwertvorgaben erheben keinen Anspruch auf Vollständigkeit und dienen lediglich zum besseren Verständnis der durchgeführten Messung. Sicherheitsprüfungen an elektrischen Anlagen sind grundsätzlich von der verantwortlichen Elektrofachkraft unter Berücksichtigung der jeweils gültigen nationalen und internationalen Normen durchzuführen.

Der Demonstrationskoffer ist nach dem europäischen Sicherheitsstandard EN 61010-1 gestaltet.

1.2. Allgemeine Warnhinweise

- **Wenn der Demonstrationskoffer nicht entsprechend der Bedienungsanleitung benutzt wird, kann der durch dem Demonstrationskoffer bereitgestellte Schutz beeinträchtigt werden.**
- **Der Demonstrationskoffer darf nur an TN/ TT-Versorgungsnetzen angeschlossen werden.**
- **Nur qualifiziertes Personal, das mit dem Demonstrationskoffer und den Prüf-, Mess- und Sicherheitsgeräten vertraut ist, darf den Demonstrationskoffer benutzen.**
- **Die Benutzung des Demonstrationskoffers in einer Art und Weise, die nicht in diesem Benutzerhandbuch vorgegeben ist, kann den Demonstrationskoffer beschädigen.**
- **Verwenden Sie den Demonstrationskoffer keinesfalls, wenn Sie irgendwelche Schäden festgestellt haben.**
- **Die Reparatur des Demonstrationskoffers darf nur von befugten Personen durchgeführt werden.**

1.3 Bedeutung der Warn- und Hinweissymbole auf der Vorderseite

 <p>230 V / 50 Hz / 7 W</p>	<p>Achten Sie bitte unbedingt darauf, dass der Demonstrationskoffer nur an Netzspannung angeschlossen wird, die der Angabe unter der Netzsteckdose entspricht, ansonsten kann der Demonstrationskoffer beschädigt werden.</p> <p>Benutzen Sie nur Steckdosen mit geerdeter Schutzleiterklemme.</p> <p>Im Inneren des Demonstrationskoffers gibt es einen Schutzstromkreis. Der Demonstrationskoffer kann nicht eingeschaltet werden, wenn er an eine Steckdose ohne geerdete Schutzleiterklemme angeschlossen ist.</p>
	<p>Die Leuchte leuchtet nur auf, wenn der Netzstecker phasenrichtig angeschlossen ist.</p> <p>Andernfalls muss der Schutzkontaktstecker gedreht werden.</p>
	<p>Ein Schutzstromkreis im Inneren des Demonstrationskoffers schaltet die Netzspannung an der Eingangsstufe ab, wenn der Außenleiter (Phase) nicht an die richtige Klemme angeschlossen wird oder eine Spannungsdifferenz über 30 V zwischen Neutraleiter und Schutzleiter auftritt.</p> <p>Benutzen Sie die Prüfsteckdose auf der Vorderseite nur für Messzwecke.</p> <p>Schließen Sie keine Last an die Schutzkontaktsteckdose an, sonst kann der Demonstrationskoffer beschädigt und der Bediener einer gefährlichen Spannung ausgesetzt werden.</p> <p>Schließen Sie keine externe Spannung an die Schutzkontaktsteckdose an, sonst kann eine gefährliche Spannung an den zugänglichen Teilen des Demonstrationskoffers anliegen.</p>
<p>PE </p> 	<p>Die Schutzleiterschiene (und alle zugänglichen, leitenden Teile) ist nicht an den Schutzleiter des Netzes, sondern an den Neutraleiter angeschlossen.</p>

1.4. Auflistung der durchführbaren Messungen

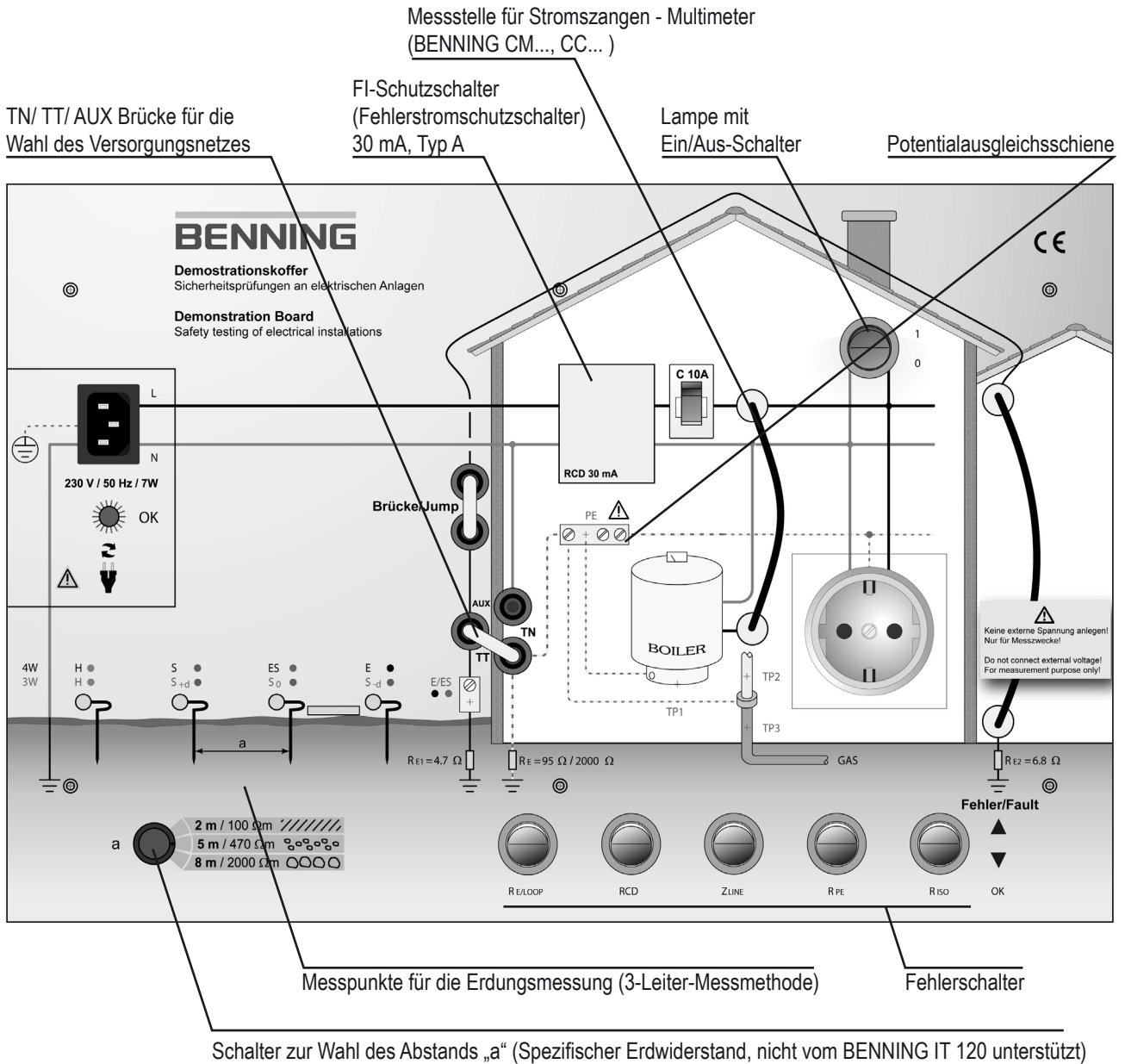
- Durchgängigkeit des Schutzleiters
- Isolationswiderstand
- Schleifenimpedanz und Kurzschlussstrom im TN-System
- Schleifenimpedanz und Kurzschlussstrom im TT-System mit FI-Schutzeinrichtung
- Leitungsimpedanz (Netzzinnenwiderstand)
- Berührungsspannung, Auslösezeit und Auslösestrom von FI-Schutzeinrichtungen (RCD)
- Erdungswiderstand (3-Leiter-Messmethode)
- Erdungswiderstand mit der Standard-Vierpolmethode (nicht weiter beschrieben)
- Erdungswiderstand mit zwei Stromzangen (nicht weiter beschrieben)
- Spezifischer Erdwiderstand (nicht weiter beschrieben)
- Sonstige Messungen

2. Anschluss des Demonstrationskoffer an die Netzversorgung

Vor dem Anschluss des Demonstrationskoffers an die Netzspannung muss der Bediener folgendes überprüfen:

- Die speisende Netzsteckdose ist mit einem Schutzleiteranschluss (PE) ausgestattet, und es wurden keine mechanischen Schäden an der Netzsteckdose festgestellt.
- An dem Demonstrationskoffer und an der Netzzuleitung wurden keine Schäden festgestellt.
- Die speisende Netzsteckdose ist mit einer FI-Schutzeinrichtung ($I_{\Delta N} = 30 \text{ mA}$) abgesichert.

3. Beschreibung der Vorderseite



4. Fehlersimulation

Folgende Fehler können über die Fehlerschalter simuliert werden:

Schalter	Parameter	Ungefährer Parameterwert ohne Fehler	Ungefährer Parameterwert mit Fehler
R_{PE}	Widerstand des Schutzleiters zwischen der Schutzleiterschiene (PE) und der Schutzleiterklemme des Boilers	$R_{PE} \approx 0,0 \Omega$	$R_{PE} \approx 4,7 \Omega$
R_{ISO}	Isolationswiderstand zwischen der L-Klemme der Netzsteckdose und der Schutzleiterschiene (PE)	$R_{ISO} > 200 \text{ M}\Omega$	$R_{ISO} \approx 0,44 \text{ M}\Omega$
Z_{LINE}	Leitungsimpedanz zwischen den Klemmen L und N der Netzsteckdose	$Z_{LINE} \approx Z_x + 0,2 \Omega$	$Z_{LINE} \approx Z_x + 2,4 \Omega$
RCD	Auslösung der FI-Schutteinrichtung	$t\Delta < 300 \text{ ms}$	Keine Auslösung
$R_{E/LOOP}$	Erdungswiderstand R_E	$R_E \approx 95 \Omega$	$R_E \approx 2000 \Omega$

Z_x = Leitungsimpedanz am Eingang der speisenden Netzsteckdose

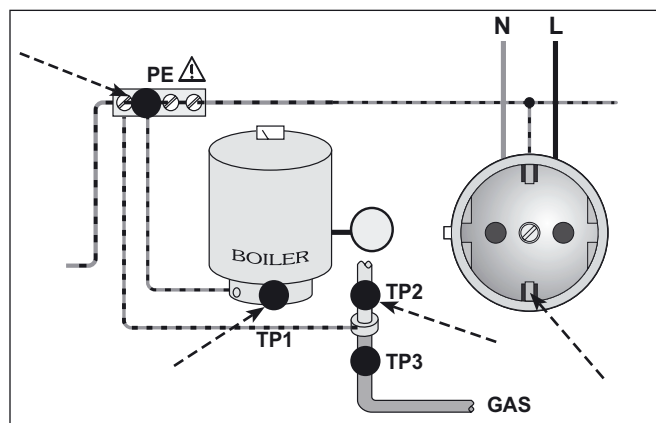
5. Messungen mit dem BENNING IT 110/ IT 120

5.1. Durchgängigkeit des Schutzleiters

Warnung: Netzstecker abziehen und FI-Schutzschalter ausschalten!

Startbedingungen:

- Alle Fehlerschalter in OK-Stellung.



Schalterstellung am BENNING IT 110/ IT 120:

- $R_{\text{LOW-}\Omega}$, Unterfunktion: R_{KLEIN}
- Vor der Messung Nullabgleich der Messleitungen durchführen.

Hinweise zur Messung:

Schutz- und Potentialausgleichsleiter sind auf Durchgängigkeit zu überprüfen.

Ein höchstzulässiger Grenzwert ist nicht vorgegeben. Die Elektrofachkraft beurteilt den Widerstandswert anhand des Leiterquerschnitts und der Leiterlänge. Siehe DIN VDE 0100-600 Teil 6, Tabelle N.A. 4

Richtwerte: Schutzleiter: $R < 1 \Omega$ (100 m Kupferleitung 1,5 mm² : $R \approx 1,17 \Omega$)

Potentialausgleichsleiter: $R < 0,1 \Omega$

Unterschiedliche Messwerte (R_+ , R_-) bei Polaritätswechsel können auf eine Schwachstelle in der Schutzleiterbahn hinweisen.

Messstelle:	Messwert
(PE) Schutzleiterschiene - Schutzleiterklemme der Netzsteckdose	$R \approx 0,0 \Omega$
(PE) Schutzleiterschiene - (TP1) Schutzleiterklemme des Boilergehäuses	$R \approx 0,0 \Omega$
(PE) Schutzleiterschiene - (TP2) interne Gasinstallation	$R \approx 0,4 \Omega$
Fehler: R_{PE} -Schalter in Stellung „Fault“ (Fehler)	
(PE) Schutzleiterschiene - (TP1) Schutzleiterklemme des Boilergehäuses	$R \approx 4,7 \Omega$

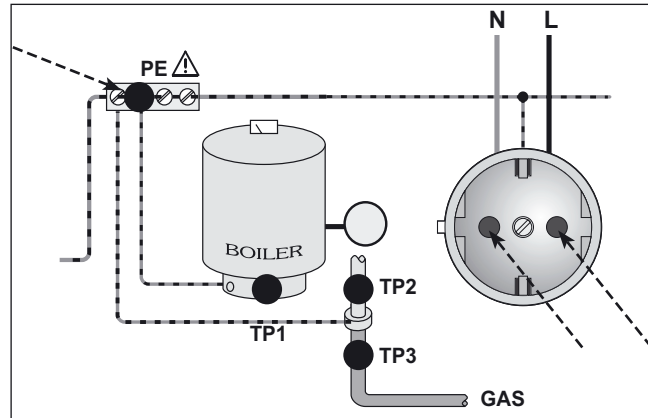
Messstrom: mind. 200 mA_{DC} mit automatischer Polwendung

5.2. Isolationswiderstand

Warnung: Netzstecker abziehen und FI-Schutzschalter ausschalten!

Startbedingungen:

- Lampe ausgeschaltet.
- Alle Fehlerschalter in OK-Stellung.



Schalterstellung am BENNING IT 110/ IT 120:

- R_{ISO}
- Messspannung und Grenzwert sind einzustellen, z.B. 500 V, 0,5 M Ω

Hinweise zur Messung:

Der Isolationswiderstand ist zwischen den aktiven Leitern (L, N) und den Erdpotential führenden Teilen (Erde oder PE) zu messen. Um den Messaufwand zu reduzieren und um angeschlossene Geräte vor Beschädigung zu schützen, dürfen Außenleiter (L) und Neutralleiter (N) miteinander verbunden werden.

Grenzwerte: siehe gültige VDE-Bestimmungen

Auszug aus DIN VDE 0100-600 Teil 610, **Erstprüfung:**

Nennspannung des Stromkreises	Messspannung	Isolationswiderstand
SELV/PELV	250 V	$\geq 0,5 \text{ M}\Omega$
bis 500 V	500 V	$\geq 1,0 \text{ M}\Omega$
über 500 V	1.000 V	$\geq 1,0 \text{ M}\Omega$

Auszug aus DIN VDE 0105 Teil 100, **Wiederholungsprüfung:**

Nennspannung des Stromkreises	Isolationswiderstand
SELV/PELV	$\geq 0,25 \text{ M}\Omega$
bis 1000 V, mit angeschlossenen und eingeschalteten Verbraucher	$\geq 300 \Omega/V$ (230 V \rightarrow 69 k Ω)
bis 1000 V, ohne Verbraucher	$\geq 1.000 \Omega/V$ (230 V \rightarrow 0,23 M Ω)

Messstelle:	Messwert
L-Klemme der Netzsteckdose - (PE) Schutzleiterschiene	$R_{ISO} > 200 \text{ M}\Omega$
N-Klemme der Netzsteckdose - (PE) Schutzleiterschiene	$R_{ISO} > 200 \text{ M}\Omega$
L-Klemme der Netzsteckdose - N-Klemme der Netzsteckdose	$R_{ISO} > 200 \text{ M}\Omega$
Fehler: (R_{ISO} -Schalter in Stellung „Fault“ (Fehler), VDE 0100 Teil 610)	
L-Klemme der Netzsteckdose - (PE) Schutzleiterschiene	$R_{ISO} \approx 0,44 \text{ M}\Omega$

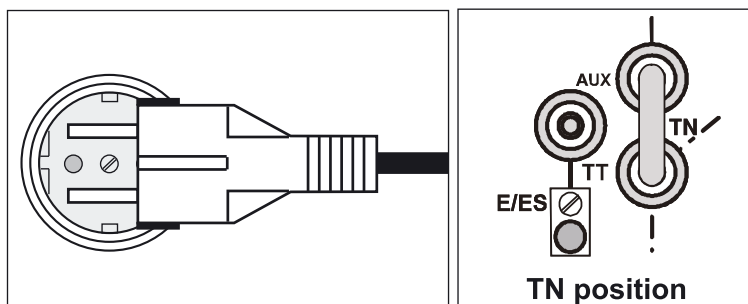
Messspannung: 100 V_{DC}, 250 V_{DC}, 500 V_{DC}, 1.000 V_{DC} (anwählbar)

5.3 Schleifenimpedanz

5.3.1 Schleifenimpedanz und Kurzschlussstrom im TN-System

Startbedingungen:

- Netzstecker anschließen und FI-Schutzschalter einschalten.
- Alle Fehlerschalter in OK-Stellung.
- Brücke TN/TT/AUX in TN-Stellung.



Schalterstellung am BENNING IT 110/ IT 120:

- $Z_s / I_{k(L-PE)}$, Unterfunktion: $Z_{s\ rcd}$ (ohne Auslösung des FI-Schutzschalters)
- Typ, Nennstrom und Auslösezeit der Überstromschutzeinrichtung sind einzustellen.

z.B. Leitungsschutzschalter Typ C, Nennstrom 10 A, Auslösezeit 0,4 s

Hinweise zur Messung:

Die Messung des Schleifenwiderstands Z_s bewirkt, dass ein vorhandener FI-Schutzschalter auslöst, wenn der Prüfstrom gleich oder größer als der Nennstrom des FI-Schutzschalters ist.

Die Schleifenimpedanz ist zwischen Außenleiter (L) und PE- oder PEN-Leiter zu ermitteln. Im Falle eines Kurzschlusses zwischen Außenleiter (L) und Schutzleiter (PE) muss der Kurzschlussstrom I_k so groß sein, dass durch ihn die vorgeschaltete Überstromschutzeinrichtung innerhalb der zulässigen Zeit $t_a < 0,4$ s (230V) zum Auslösen gebracht wird.¹⁾

- in Endstromkreisen: 0,4 s (230 V), 0,2 s (400 V), 0,1 s (1000 V) mit Steckdosen oder fest angeschlossenen Betriebsmitteln der SK I
- 5 s in allen anderen Stromkreisen, Steigleitungen, Lampenstromkreisen außerhalb des Berührungsbereiches

Der Kurzschlussstrom I_k muss größer sein als der Betrag des Auslösestromes I_a der Überstromschutzeinrichtung. $I_k > I_a$ $I_k = U_o / Z_s$ U_o : Nennspannung gegen geerdete Leiter

Grenzwerte: siehe DIN VDE 0100-600, Teil 6, Tabelle N.A. 1 (TN-Systeme)

z.B. Leitungsschutzschalter Typ C ($I_a = 10 \cdot I_n$), $I_n = 10$ A, $t_a = 0,4$ s: $Z_s < 2,30 \Omega$, $I_a = 100$ A

Messstelle	Messwert
Netzsteckdose	$Z_s = Z_x + 0,34 \Omega$, z.B. $Z_s \approx 2,23 \Omega$, $I_k \approx 134$ A
Fehler: (Z_{LINE} -Schalter in Stellung „Fault“ (Fehler)) Netzsteckdose	$Z_s = Z_x + 2,40 \Omega$ z.B. $Z_s \approx 4,35 \Omega$, $I_k \approx 67,7$ A

Z_x : Schleifenimpedanz am Eingang der speisenden Netzsteckdose

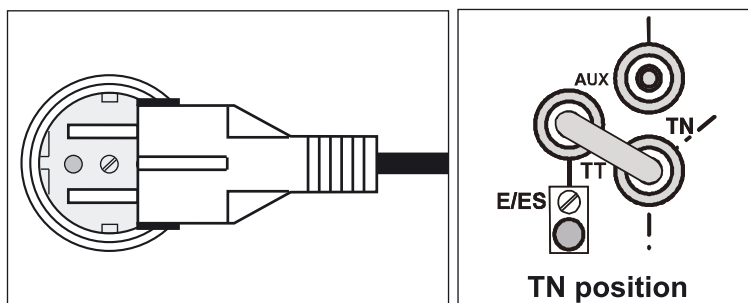
Messstrom: bei Z_s : 2,5 A (10 ms), bei $Z_{s\ rcd}$: $< 0,24$ A ($< 150 \mu$ s)

¹⁾ Der Strom, bei dem eine Überstromschutzeinrichtung in einer bestimmten Zeit t_a auslöst, ist ihrer Abschaltcharakteristik zu entnehmen.

5.3.2 Schleifenimpedanz im TT-System mit FI-Schutzeinrichtung

Startbedingungen:

- Netzstecker anschließen und FI-Schutzschalter einschalten.
- Alle Fehlerschalter in OK-Stellung.
- Brücke TN/ TT/ AUX in TT-Stellung.
- Brücke JUMP gesteckt.



Schalterstellung am BENNING IT 110/ IT 120:

- $Z_s / I_k (L_{-PE})$, Unterfunktion: $Z_{s\ rcd}$ (ohne Auslösung des FI-Schutzschalters)
- ohne Überstromschutzeinrichtung: *F

Hinweis:

Im TT-System sind alle Körper der elektrischen Betriebsmittel an einem gemeinsamen Erder R_E verbunden, der wiederum über den Erdboden zum geerdeten Sternpunkt der Umspannstation (PE) verbunden ist. Im Gegensatz zum TN-System hat die Fehlerschleife (R_{L-PE}) einen relativ hohen Widerstand und der Fehlerstrom (Erd-Kurzschlussstrom) ist relativ gering. Eine Sicherung oder ein Leitungsschutzschalter würde somit erst nach einer relativ langen Zeit auslösen und bietet keinen ausreichenden Schutz. Es ist daher erforderlich die Schutzmaßnahme „TT-System mit FI-Schutzschalter“ einzusetzen. Vereinfacht gilt: $R_{L-PE} \approx R_E$

In der Praxis wird R_E von der Potentialausgleichschine (PAS) abgetrennt damit Wasserleitungen nicht einbezogen werden.

Grenzwerte: siehe DIN VDE 100-600

Das Abschalten der Spannung muss spätestens dann erfolgen, wenn durch einen Fehler am Erder (R_E) eine Berührungsspannung $U_B \geq 50 \text{ V}$ zwischen den Schutzleitersystem und Erde auftritt. Der theoretisch zulässige Höchstwert des Erdungswiderstand R_E im TT-System mit FI-Schutzschalter ($I_{\Delta N} = 30 \text{ mA}$) liegt bei: $R_E \leq 50 \text{ V} / I_{\Delta N} < 1666 \Omega$

Die Berührungsspannung U_B soll möglichst wesentlich kleiner sein als 50 V. D.h. ein geringerer Erdungswiderstand R_E ist zweckmäßig als der theoretisch zulässige Höchstwert.

Empfohlener Höchstwert des Erdungswiderstands $R_E < 100 \Omega$

Schleifenimpedanz im TT-Erdungssystem

Messstelle	Messwert
Netzsteckdose	$Z_s = Z_x + 2,7 \Omega$ z.B. $Z_s = 4,62 \Omega$, $I_k = 64,7 \text{ A}$
Netzsteckdose (Brücke TN/TT/AUX entfernen)	$Z_s = Z_x + 95,2 \Omega$ z.B. $Z_s = 96,9 \Omega$, $I_k = 3,09 \text{ A}$
Fehler: (Brücke TN/TT/AUX entfernen), Schalter „ $R_{E/LOOP}$ “ in Stellung „Fault“ (Fehler) Netzsteckdose	$Z_s = Z_x + 2000 \Omega$ z.B. $Z_s = 2017 \Omega$, $I_k = 0,15 \text{ A}$

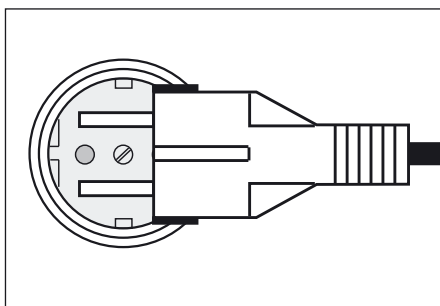
Z_x = Schleifenimpedanz am Eingang der speisenden Netzsteckdose

Messstrom: bei Z_s : 2,5 A (10 ms), bei $Z_{s\ rcd}$: <2,5 A (<150 μs)

5.4 Leitungsimpedanz (Netzinneinwiderstand)

Startbedingungen:

- Netzstecker anschließen und FI-Schutzschalter einschalten.
- Alle Fehlerschalter in OK-Stellung!



Schalterstellung am BENNING IT 110/ IT 120:

- $Z_l / I_{k(L-N/L)}$
- Typ, Nennstrom und Auslösezeit der Überstromschutzvorrichtung sind einzustellen. z.B. Leitungsschutzschalter Typ C, Nennstrom 10 A, Auslösezeit 0,4 s

Hinweis:

Die Messung der Leitungsimpedanz Z_l (Netzinneinwiderstand) bzw. des Kurzschlussstromes I_k (L-N) wird in den Prüfnormen nicht verlangt.

Die Messung ist aber zusätzlich zu empfehlen, wenn größere Leitungslängen den Kurzschlussstrom möglicherweise begrenzen. Die Leitungsimpedanz ist zwischen Außenleiter (L) und Neutraleiter (N) zu ermitteln. Im Falle eines Kurzschlusses zwischen Außenleiter (L) und Neutraleiter (N) muss der Kurzschlussstrom I_k so groß sein, dass durch ihn die vorgeschaltete Überstromschutzvorrichtung innerhalb der zulässigen Zeit zum Auslösen gebracht wird.

Der Kurzschlussstrom I_k muss größer sein als der Betrag des Auslösestromes I_a der Überstromschutzvorrichtung. $I_k > I_a$ $I_k = U_o / Z_l$ U_o : Nennspannung gegen geerdete Leiter

Grenzwerte: siehe DIN VDE 0100-600, Teil 6, Tabelle N.A. 1 (TN-Systeme)

z.B. Leitungsschutzschalter Typ C ($I_a = 10 \cdot I_n$), $I_n = 10$ A, $t_a = 0,4$ s: $Z_l < 2,30 \Omega$, $I_a = 100$ A

Messstelle	Messwert
Netzsteckdose	$Z_l = Z_x + 0,2 \Omega$ z.B. $Z_l \approx 1,88 \Omega$, $I_k \approx 159$ A
Fehler: (Schalter „ Z_{LINE} “ in Stellung „Fault“ (Fehler) Netzsteckdose	$Z_l = Z_x + 2,4 \Omega$ z.B. $Z_l \approx 4,02 \Omega$, $I_k \approx 74,3$ A

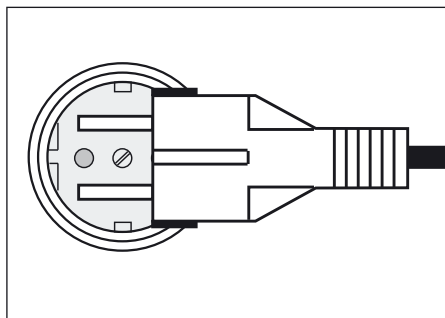
Z_x = Leitungsimpedanz am Eingang der speisenden Netzsteckdose

Messstrom: 2,5 A (10 ms)

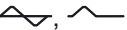
5.5. Berührungsspannung, Auslösezeit und Auslösestrom von FI-Schutzeinrichtungen (RCD)


Startbedingungen:

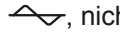
- Netzstecker anschließen und FI-Schutzschalter ($I_{\Delta N} = 30 \text{ mA}$) einschalten.
- Alle Fehlerschalter in OK-Stellung!
- Brücke TN/ TT/ AUX entfernt.



FI-Schutzeinrichtung:


Typ A: pulsstromsensitiv, erfasst sinusförmige Wechselfehlerströme und pulsierende Gleichfehlerströme 

Typ B: allstromsensitiv, wie Typ A und glatte Gleichfehlerströme 

Typ AC: erfasst nur Wechselfehlerströme,  nicht in Deutschland erlaubt!

S verzögerte Auslösung (selektiv), **[G]** unverzögert/allgemein

Schalterstellung am BENNING IT 110/ IT 120:

- FI/ RCD TEST
- Nennfehlerstrom/ Typ des FI-Schutzschalters: $I_{\Delta N} = 0,03 \text{ A}$,  (Typ A), **[G]** unverzögert

Hinweis:

Durch Erzeugung eines Fehlerstromes (Prüfstromes I_p) hinter der Fehlerstromschutzeinrichtung ist nachzuweisen, dass die

- FI-Schutzeinrichtung spätestens bei Erreichen ihres Nennfehlerstromes $I_{\Delta N}$ auslöst und
- die für die Anlage vereinbarte Grenze der dauernd zulässigen Berührungsspannung U_B nicht überschritten wird.

Grenzwerte: siehe DIN VDE 0100-600, Teil 6

Auslösung des FI-Schutzschalters bei $I_P = I_{\Delta N}$ innerhalb von 0,3 s

$U_B \leq 50 \text{ V}_{AC}$ bzw. 120 V_{DC} (normale Anlagen)

$U_B \leq 25 \text{ V}_{AC}$ bzw. 60 V_{DC} (eingeschränkter Bereich: Landwirtschaft, Medizin, ...)

Berührungsspannung, Unterfunktion: U_c , Prüfstrom: max. $0,5 \cdot I_{\Delta N}$, Grenzwerte: 25/ 50 V

Messstelle	Messwert
Netzsteckdose	$U_c < 25 \text{ V}$
Fehler: Netzsteckdose (Schalter "R _{E/LOOP} " in Fault-Stellung)	$U_c > 25 \text{ V}$

Auslösezeit, Unterfunktion: RCDt, Prüfstrom: $\frac{1}{2} \cdot I_{\Delta N}$, $I_{\Delta N}$, $2 \cdot I_{\Delta N}$, $5 \cdot I_{\Delta N}$, Grenzwert: $t \leq 300 \text{ ms}$

Messstelle	Messwert
Netzsteckdose	$t < 300 \text{ ms}$
Fehler: Netzsteckdose (RCD-Schalter in Fault-Stellung)	Keine Auslösung

Auslösestrom, Unterfunktion: RCD Δ , ansteigender Prüfstrom (Rampentest), Grenzwerte: I_{Δ}

Messstelle	Messwert
Netzsteckdose	$I_{\Delta} < 30 \text{ mA}$
Fehler: Netzsteckdose (RCD-Schalter in Fault-Stellung)	Keine Auslösung

Automatikmessung, Unterfunktion: **AUTO** (RCD-Schalter in OK-Stellung)

$t_1 > 300 \text{ ms}$ ($\frac{1}{2} \cdot I_{\Delta N}$, 0°), $t_2 > 300 \text{ ms}$ ($\frac{1}{2} \cdot I_{\Delta N}$, 180°), $t_3 < 300 \text{ ms}$ ($I_{\Delta N}$, 0°),

$t_4 < 300 \text{ ms}$ ($I_{\Delta N}$, 180°), $t_5 < 300 \text{ ms}$ ($5 \cdot I_{\Delta N}$, 0°), $t_6 < 300 \text{ ms}$ ($5 \cdot I_{\Delta N}$, 180°), $U_c < 5 \text{ V}$

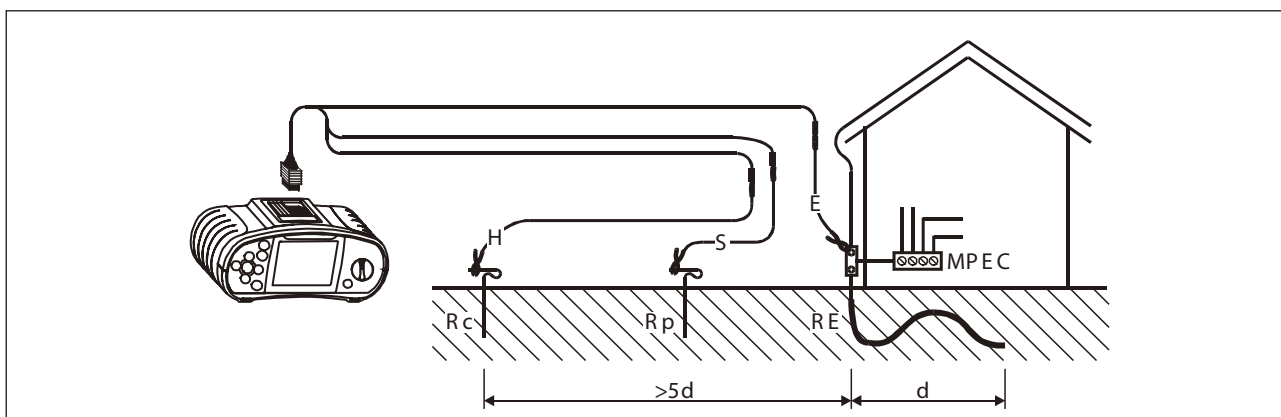
5.6 Erdungswiderstand 3-Leiter-Messmethode mit zwei Sonden (Erdspieße)

Warnung:

Netzstecker abziehen und FI-Schutzschalter ausschalten!

Startbedingungen:

- Alle Fehlerschalter in OK-Stellung!



Schalterstellung am BENNING IT 110/ IT 120:

- RE
- Grenzwert ist einzustellen.

Hinweis:

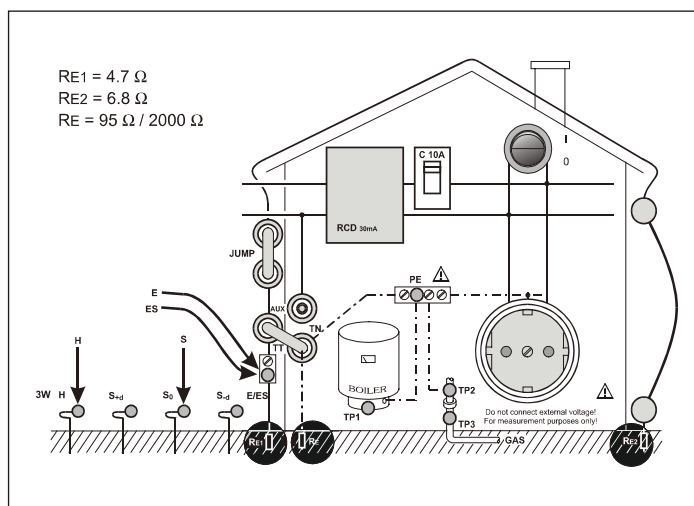
Es besteht die Prüfaufgabe, den Zustand des Erders oder der Erder, Ihrer Anschlussstellen und Ihrer Verbindungen mit der Potentialausgleichsschiene (PAS) durch Besichtigen und durch Messen festzustellen. Der Übergangswiderstand der Erder (Erdungswiderstand) ist mit den jeweiligen Normvorgaben oder z.B. mit den durch die Schutzmaßnahme bedingten Höchstwerten zu vergleichen.

Um den Erdungswiderstand zu ermitteln, wird eine Wechselspannung ($< 45 V_{AC}$, 125 Hz) zwischen **Erder E** und einem mindestens 20 m entfernten **Hilfserder H** angelegt. Der hierdurch entstehende Prüfstrom I_P erzeugt am Erder E ein Spannungsabfall, der über die **Sonde S** gemessen wird. Die Sonde S darf nicht im Spannungstrichter des Hilfserders H oder eines anderen Erders gesetzt werden. Durch mehrmaliges Verschieben der Sonde S wird versucht, den Höchstwert des Erdungswiderstands zu ermitteln. Mögliche Anordnung des Hilfserders H und der Sonde S als gleichseitiges Dreieck mit einer Kantenlänge von 20 m.

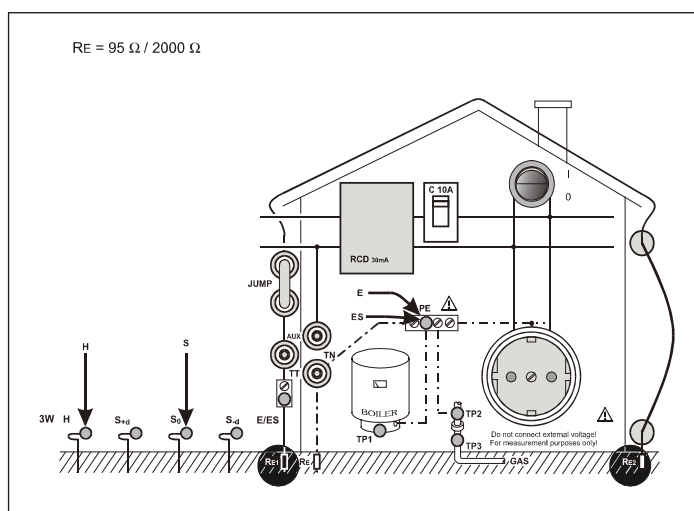
Die Verbindungen des zu messenden Erders R_E zu anderen Erdern (z.B. über Potentialausgleichsschiene zu Wasserleitungen) sind aufzutrennen, um eine Verfälschung des Messwertes auszuschließen.

Grenzwerte:

- Erdungswiderstände sind in Abhängigkeit des Netzsystems beim örtlichen Verteilungsnetzbetreibers (VNB) zu erfragen,
- siehe DIN VDE 0100, Teil 610, Tabelle NA.3,
- siehe DIN VDE 0100, Teil 410
- siehe DIN VDE 0185-Blitzschutz



Messstelle	Messwert
H-Anschluss (schwarz) – S0 / S+d / S-d+ (grün) – E/ES (blau) (Brücke TN/ TT/ AUX in TT-Position, Brücke JUMP gesteckt)	2,7 Ω
H-Anschluss (schwarz) – S0 / S+d / S-d (grün) – E/ES (blau) (Brücke TN/ TT/ AUX entfernt, Brücke JUMP gesteckt)	2,8 Ω
H-Anschluss (schwarz) – S0 / S+d / S-d (grün) – E/ES (blau) (Brücke TN/ TT/ AUX entfernt, Brücke JUMP entfernt)	4,7 Ω



Messstelle	Messwert
H-Anschluss (schwarz) – S0 / S+d / S-d (grün) – PE-Schiene (blau) (Brücke TN/ TT/ AUX entfernt, Schalter "R _{E/LOOP} " in OK-Stellung)	95,2 Ω
H-Anschluss (schwarz) – S0 / S+d / S-d (grün) – PE-Schiene (blau) Fehler: Brücke TN/ TT/ AUX entfernt, Schalter "R _{E/LOOP} " in Fault-Stellung	2000 Ω

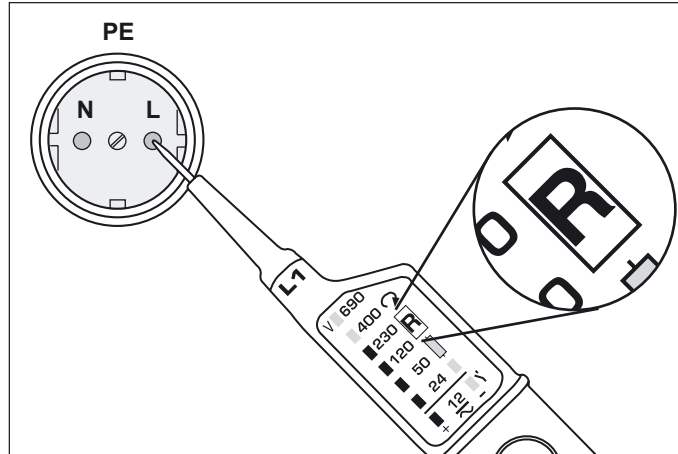
Hinweis:

Bei der 3-Leiter-Messung muss das BENNING IT 120 unabhängig vom Anschlusspunkt (S0, S+d, S-d) den gleichen Erdungswiderstand anzeigen.

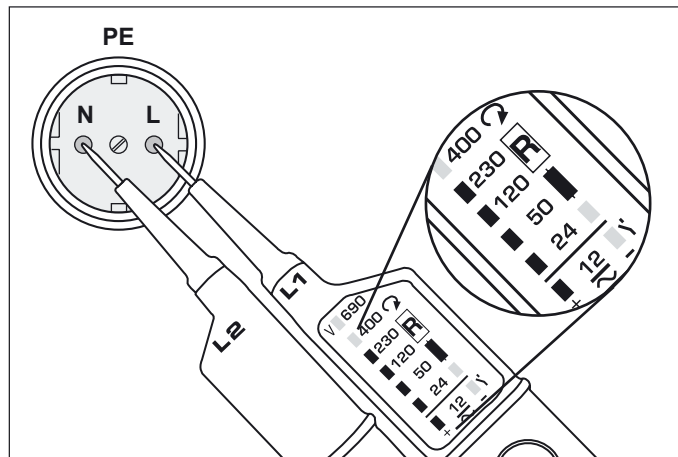
6. Weitere Prüf- und Messmöglichkeiten

6.1 Prüfungen mit dem DUSPOL-Spannungsprüfer

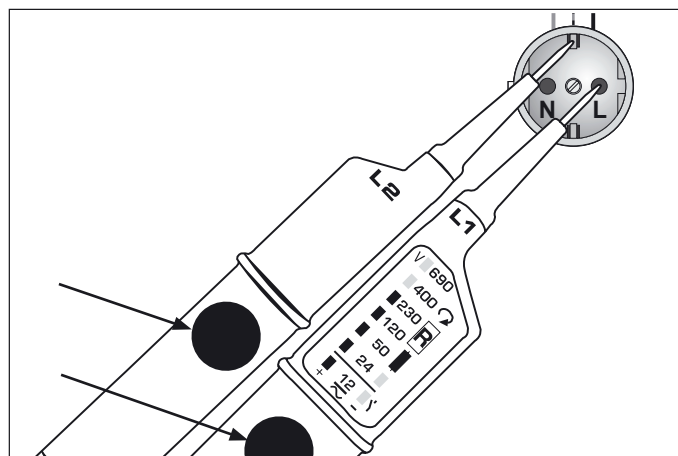
- Einpolige Außenleiterprüfung (Phase)



- Feststellung der Spannungsfreiheit bzw. der Netzspannung

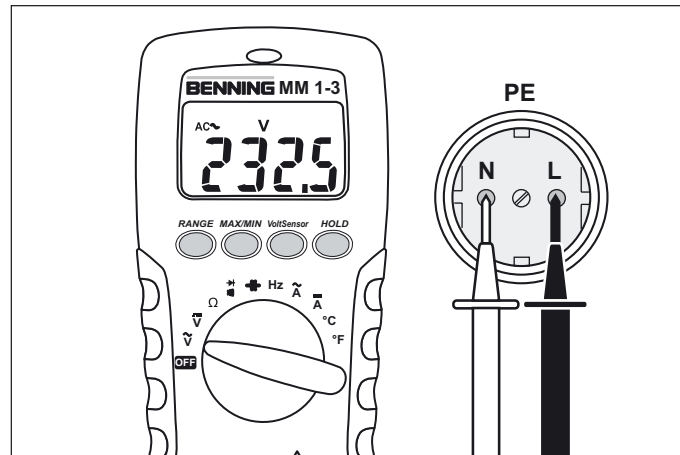


- Auslösung eines 30 mA FI/ RDC-Schutzschalters (Lastzuschaltung über Drucktaster)

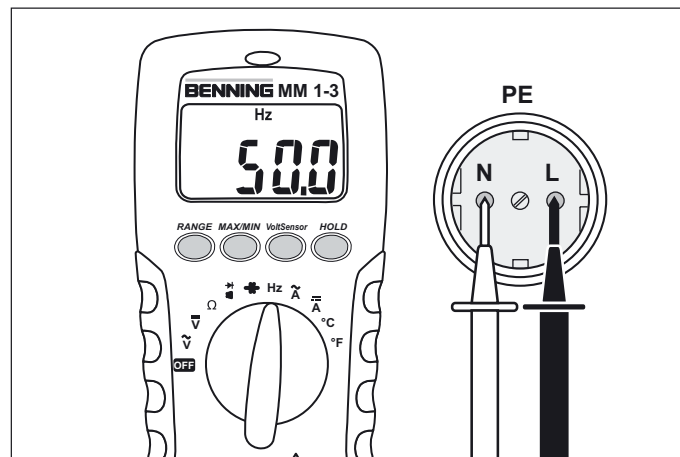


6.2 Messungen mit dem Digital-Multimeter und dem Digital Stromzangen-Multimeter

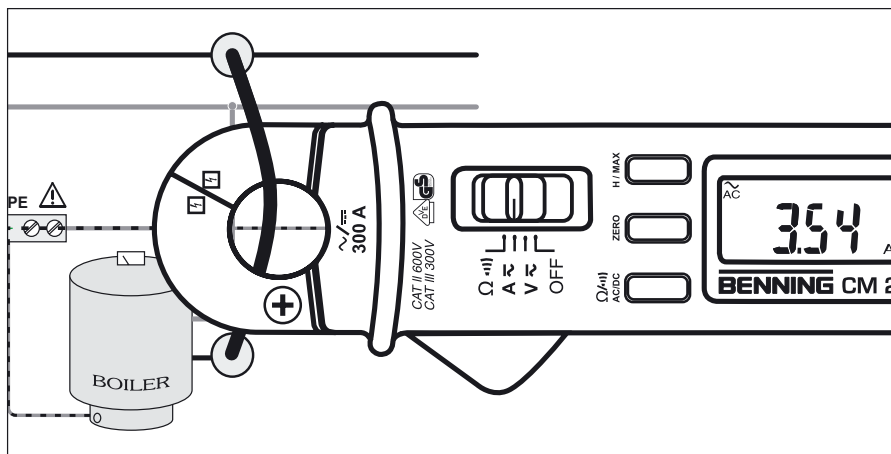
- Messung der Netzspannung



- Messung der Netzfrequenz



- Strommessung an einem einadrigen Leiter



7. Technische Daten

Nennnetzspannung	230 V/ 50 Hz
Leistungsaufnahme	7 W
Netzanschlusskabel	einphasig
Abmessungen (B x L x H)	450 × 330 × 110 mm
Gewicht	3,45 kg
Schutzklasse	I (Schutzleiter)
Überstromkategorie	CAT II 300 V
Verschmutzungsgrad	2
FI-Schutzeinrichtung	30 mA/ Typ A
Referenzbedingungen	
Temperaturbereich	10 °C bis 30 °C
Luftfeuchtebereich	40% - 70 % rel. Luftfeuchte
Betriebsbedingungen	
Betriebstemperaturbereich	0 °C bis 40 °C
Max. rel. Luftfeuchte	95 % rel. Luftfeuchte (0 °C bis 40 °C), nicht kondensierend

8. Wartung

8.1. Reinigung

Benutzen Sie ein weiches Tuch, das leicht mit Seifenlösung oder Alkohol angefeuchtet ist, um die Oberfläche des Demonstrationskoffers zu reinigen. Lassen Sie danach den Demonstrationskoffer vor dem Gebrauch vollständig abtrocknen.

Keine Flüssigkeiten auf der Basis von Benzin verwenden!
Keine Flüssigkeiten über den Demonstrationskoffer schütten!

8.2. Service

Wenn der Demonstrationskoffer nicht richtig reagiert oder ein Schaden bemerkt wird, muss der Demonstrationskoffer in eine autorisierte Werkstatt gebracht werden. Weitere Informationen erhalten Sie bei Ihrem Händler oder beim Hersteller.

Der Demonstrationskoffer hat keine Teile, die vom Benutzer repariert oder ausgetauscht werden dürfen (Sicherungen etc.).

Herstelleradresse:
BENNING Elektrotechnik & Elektronik GmbH & Co. KG
Münsterstraße 135 - 137 • D - 46397 Bocholt
Telefon ++49 (0) 2871 - 93 - 0 • Fax ++49 (0) 2871 - 93 - 429
www.benning.de • eMail: duspol@benning.de

9. Lieferumfang

Es wird empfohlen, den Inhalt der Lieferung nach Erhalt des Demonstrationskoffers zu kontrollieren. Zum Lieferumfang des Demonstrationskoffers gehören:

- Demonstrationskoffer
- zwei Steckbrücken (Jumper)
- Netzkabel
- Bedienungsableitung

BENNING Elektrotechnik & Elektronik GmbH & Co. KG
Münsterstraße 135 - 137 • D - 46397 Bocholt
Telefon ++49 (0) 2871 - 93 - 0 • Fax ++49 (0) 2871 - 93 - 429
www.benning.de • eMail: duspol@benning.de