

BENNING

World Class Power Solutions
Решения в области энергетики мирового класса



**Инверторные системы
для АЭС**

Inverter Systems

For Nuclear Power Plants





INVERTER SYSTEMS

Инверторные системы

Общие положения

Исходя из строгих требований по безопасности оборудования, установленного на Атомных станциях и длительных эксплуатационных периодов таких станций, инверторные системы для применения на АЭС, производства фирмы BENNING, были сконструированы таким образом, что имеют срок службы более 40 лет. Инверторные системы рассчитаны и аттестованы на устойчивость к сейсмическим воздействиям, а также удовлетворяют другим техническим требованиям АЭС, производятся и тестируются согласно процедурам качества, рекомендованным для применения в зоне 1-E (реакторном зале) АЭС. Инверторы идеально подходят для обеспечения бесперебойного резервного питания всех нагрузок на АЭС, включая, например:

- Распределенные системы управления
- Компьютеры
- Контрольно-измерительные приборы
- Вентили
- Двигатели

Инвертор в комплексе с батареей и зарядным устройством для батареи защищает нагрузку от перерывов в подаче электроэнергии или аварий в сети.

Производимые серии инверторов

- Однофазные инверторы серии WPE
- Трехфазные инверторы серии WPD

Регулировочные характеристики этого типоряда инверторов обеспечивают очень незначительные отклонения напряжения даже при стопроцентном изменении нагрузки.

Обе серии производятся с применением транзисторных схем (IGBT) и имеют как электронный байпас (SBS), так и ручной сервисный байпас.

Функциональные и предупреждающие светодиоды находятся на передней панели агрегата и смонтированы в мнемосхему. Инверторы предназначены как для длительной работы в качестве преобразователей, так и для выполнения функций резервирования.

General

Due to the very stringent safety requirements for equipment installed in Nuclear Power Plants (NPP) and the long operating periods of such plants, the BENNING inverter systems for NPP applications have been designed for a life time of more than 40 years. The inverter systems have also been designed and qualified to fulfill seismic and other NPP requirements and are manufactured and tested according to the quality procedures required for 1-E NPP applications.

The inverters are ideally suited to provide safe backup power to all loads found in a NPP including for instance:

- DCS systems
- Computers
- Instrumentation and Metering
- Valves
- Motors

The inverter, together with a battery and battery charger, isolates the loads from irregularities and power outages on the mains supply.

Static inverter family

- Single-Phase Inverter Series WPE
- Three-Phase Inverter Series WPD

The regulation characteristics of this range of inverters results in very small voltage deviations, even with load changes of one hundred percent.

Both series are manufactured using Transistor (IGBT) technology and have an electronic bypass (SBS) and a built-in service bypass switch.

The function and warning LEDs are on the front control panel, together with a mimic diagram.

The inverters are designed for continuous inverter operation as well as for stand-by operation.

Однофазный инвертор – WPE / Single Phase Inverter – WPE

Пост. напряжение / DC Voltage	110 (125)	220
	5	5
	10	10
	20	20
Выходная мощность инвертора [кВА]	30	30
Inverter output power [kVA]	40	40
	50	50
	60	60
	80	80
	100	100
	-	120
	-	160
	-	200

Другие параметры по запросу / Other ratings on request

Трехфазный инвертор – WPD / Three Phase Inverter – WPD

Пост. напряжение / DC Voltage	110	220
	5	5
	10	10
	20	20
	30	30
Выходная мощность инвертора [кВА]	40	40
Inverter output power [kVA]	50	50
	60	60
	80	80
	100	100
	120	120
	160	160
	-	200
	-	300
	-	400

Другие параметры по запросу / Other ratings on request

INVERTER SYSTEMS

Инверторные системы

Принцип работы

В инверторе постоянный ток преобразуется в переменный с получением оптимизированной синусоиды посредством широтно-импульсной модуляции. Вследствие относительно высокой частоты модуляции и оптимальной регулировки ширины импульсов, формирующих синусоиду выходного напряжения, обеспечивается низкий коэффициент искажения синусоиды и не требуется дополнительной фильтрации; это также обуславливает хорошие динамические характеристики инвертора при изменениях нагрузки.

В случае перерыва в подаче электроэнергии или аварии в сети, батарея, подключенная к вводу постоянного тока, автоматически и без перерыва обеспечивает питание нагрузки. При этом будет выдан предупреждающий сигнал о том, что инвертор работает от батареи. Если напряжение батареи опустится ниже допустимого уровня, также будет выдан предупреждающий сигнал.

Если происходит снижение выходного напряжения инвертора ниже допустимого предела, производится перевод нагрузки на питание от сети или на резервный инвертор. Имеющиеся в агрегате переключающие устройства (байпас) переключают нагрузку на обводную линию для питания непосредственно от сети, обеспечивая при этом непрерывную синусоиду выходного напряжения. Переключение может производиться автоматически или вручную.

Контроль осуществляется микропроцессором автоматически и предотвращает неправильную работу агрегата и нелогичные переключения байпаса.

Таким образом, например, бесперебойное автоматическое или ручное переключение возможно, когда напряжение инвертора и напряжение сети в байпасной линии синхронизованы по частоте и фазовому углу. Если частота сети окажется вне установленной полосы синхронизации, переключение на сеть блокируется, или, в случае аварии инвертора, происходит с перерывом питания. Обратное переключение возможно только при нормально работающем инверторе и в любом случае будет бесперебойным, даже если авария сети случится в момент тестового переключения на эту сеть.

Function

The DC voltage is converted into AC in the inverter using sine-wave optimised pulse width regulation. Due to the relatively high switching frequency compared to the basic frequency and the optimised regulation of the pulse width a low distortion factor is achieved with low filtering needs. This again contributes to good dynamic behaviour under load changes.

In the event of mains interruption or failure, the battery connected to the DC input immediately provides power to the inverter to supply the load without any interruption. In this case a signal indicates that the inverter is operating on battery. An alarm is raised if the battery voltage falls below an adjustable threshold.

Automatic change-over of the load to the bypass mains or a suitable spare installation occurs if the supply from the inverter falls outside the preset tolerances.

The SBS component of the installation facilitates uninterrupted change-over to direct mains supply (bypass mains), keeping the specified tolerances. The change-over can be initiated manually or automatically by a control signal.

The monitoring is autonomous and prevents incorrect operation of the installation and any illogical switching functions of the SBS electronic bypass.

Thus, for example, an uninterrupted change-over, whether automatic or manual, is only possible when the voltage, frequency and phase conditions of the inverter are synchronised with the bypass mains. Mains deviations, which lie outside the preset tolerances cause blocking of the changeover, or if the inverter fails, a change-over with an interruption.

A change back can only occur to a functioning inverter, and is in every case uninterrupted even if the mains should fail on a test change-over.





INVERTER SYSTEMS

Инверторные системы

Силовая часть инвертора

Основные компоненты

- Входной фильтр
- Транзисторный преобразовательный мост (IGBT)
- Выходной трансформатор с гальванической развязкой
- Выходной фильтр
- Кварцевый датчик тактовых импульсов
- Блок синхронизации

Защитные устройства

- Защитное устройство для схемы управления и вспомогательных токовых цепей
- Электронный ограничитель выходного тока
- Электронный ограничитель тока транзисторов
- Контроль температуры полупроводников
- Функциональный контроль
- Контроль повышения напряжения на выходе с отключением инвертора
- Контроль снижения напряжения на входе с отключением инвертора

Дистанционные сигналы о режимах работы

- Инвертор под нагрузкой
- Обводная линия под нагрузкой
- Батарея разряжена
- Неисправность в переключающем устройстве
- Неисправность в сети
- Неисправность в инверторе (возможны и другие сигналы аварий по запросу)

Ручное переключение (Ручной байпас)

Переключатель для ручного переключения с инвертора на обводную линию встроен в агрегат и позволяет производить переключения, необходимые для проведения сервисных работ.

Inverter power section

Main components

- Input filter
- Inverter bridge with transistors (IGBT)
- Output transformer with galvanic isolation
- Output filter
- Quartz timer
- Synchronising circuit

Protection devices

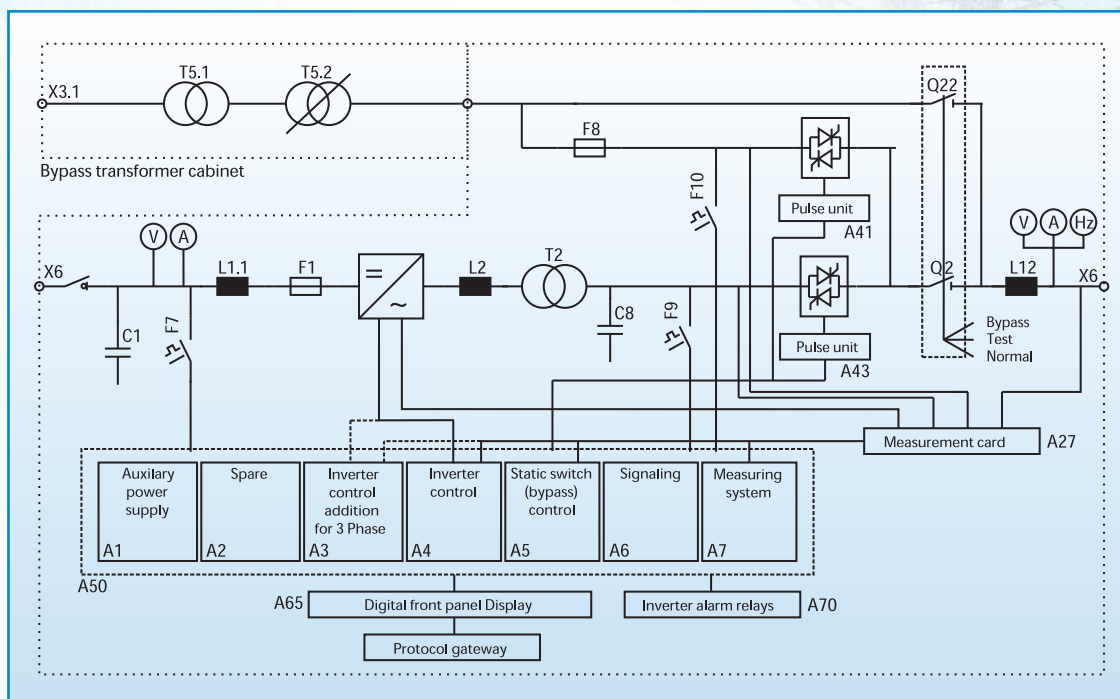
- Protection devices for control and auxiliary current circuits
- Electronic output current limiting
- Electronic transistor current limiting
- Temperature monitoring of semiconductors
- Functional monitoring
- Overvoltage monitoring with inverter off (output)
- Undervoltage monitoring with inverter off (input)

Potential-free contacts wired to terminals

- Input operation
- Mains operation
- Battery discharging
- SBS fault
- Mains interference
- Inverter fault (other alarms are available on request)

Manual change-over (bypass switch)

A manual change-over switch is built into the equipment to permit switching as required for servicing purposes.



Однолинейная схема инвертора / Inverter Single Line Diagram

INVERTER SYSTEMS

Инверторные системы

Измерительные приборы и оперативные индикаторы

Аналоговые измерительные приборы

- Вольтметр на выходе
- Амперметр на выходе
- Частотомер на выходе (другие приборы по запросу)

Цифровая измерительная система:

- Вход обводной линии: напряжение на каждой фазе, частота
- Вход инвертора: напряжение и ток
- Выход инвертора: напряжение в каждой фазе, ток в каждой фазе, частота, мощность в процентах с гистограммой для каждой фазы и общая мощность, а также максимальный ток содержания батареи

Мнемосхема со встроенными светодиодами:

- Постоянное напряжение подано на вход инвертора
- Инвертор питает нагрузку
- Напряжение инвертора в норме
- Инвертор под нагрузкой
- Байпасная линия под нагрузкой
- Сеть в байпасной линии в норме
- Режим автоматической работы
- Режим ручного переключения
- Электронный переключатель исправен
- Кнопка проверки светодиодов

Instruments and operating indicators

Analog Instrumentation

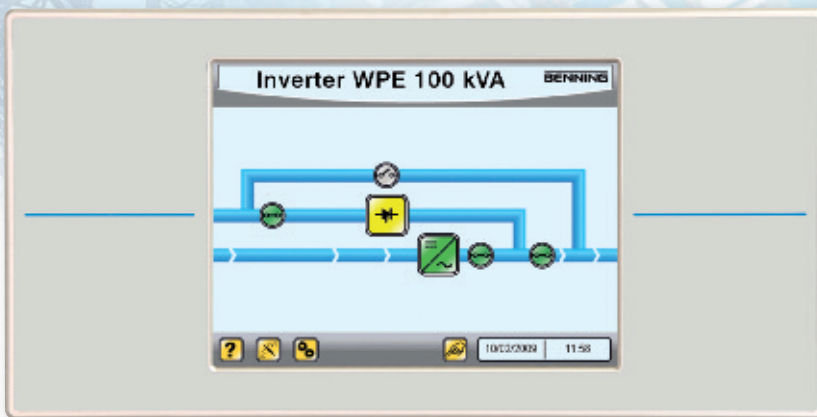
- Voltmeter for the inverter output voltage
- Ammeter for the inverter output current
- Frequency meter for the inverter output frequency (other meters are available on request)

Digital Instrumentation

- Mains feed bypass: Voltage per phase and frequency
- Inverter input circuit: Voltage and current
- Inverter output: Voltage per phase, current per phase, frequency, loading indicator in percent and bargraph per phase and total, maximum battery current storage

Mimic diagram with integrated optical indicators

- DC voltage present
- Inverter operation
- Inverter voltage correct
- Inverter on load
- Bypass on load
- Bypass mains present
- Automatic operating mode
- Manual change-over operating mode
- Electronic switch ready
- Lamp test button



Сенсорный экран с мнемосхемой
Digital display with mimic diagram

Система дистанционного контроля

Помимо стандартных сигнальных беспотенциальных контактов, инвертор может быть оснащен интерфейсным модулем, который позволяет осуществлять обмен данными с системами дистанционного контроля, такими как DCS через сигнал (RS-485, RS-232) или связь Ethernet. Также доступны протоколы MODBUS, PROFIBUS и другие. Из соображений безопасности, этот интерфейс позволяет только наблюдать за системой, но не управлять ею.

Alarm and Status Interface

Besides the standard potential free alarm contacts, the Inverter can be equipped with an interface unit (protocol gateway) which allows communication with a remote control system such as a DCS via a serial (RS-485, RS-232) or Ethernet connection. Multiple protocols such as MODBUS, PROFIBUS and others are available. For safety reasons this interface only allows monitoring, but no control of the inverter.

Технические характеристики

инверторов WPE и WPD

Технические данные	WPE (однофазный)	WPD (трехфазный)
Входные параметры		
Входное напряжение	110 В, 220 В	48 В, 60 В, 110 В, 220 В
Допускаемое отклонение входного напряжения	-15 / +20 %	-15 / +20 % (при 60В: -10 / +20 %)
Влияние на шины постоянного тока	< 10 % эфф.	
Ток включения	< Iном	
Вход инвертора		
Выходное напряжение	230 В (N, PE)	400/230 В (3-ф., N, PE)
Пределы регулирования выходного напряжения	± 5 %	
Стабилизация напряжения		
Статическая	± 1 %	
Динамическая	± 4 % при 100 % изменении нагрузки	
Нелинейная нагрузка	-	± 2 % при 100 % перекосе фаз
Время регулирования	≤ 25 мс	
Номинальный выходной ток	См. Таблицу	
Коэффициент амплитуды	≤ 3 %	
Двигательная нагрузка	Допустимо 100 % (учитывать пусковые токи)	
Допустимая перегрузка	150%, 60с; 125%, 10мин; 110%, 20мин	
Ток короткого замыкания	Устойчив к токам короткого замыкания, Iкз = 2 x Iном в течение 5 секунд	
Частота на выходе	50 Гц (60 Гц) ± 0,1 % кварцевая или сетевая синхронизация	
Полоса синхронизации	50 Гц (60 Гц) ± 6 % (другие диапазоны по выбору)	
Форма кривой	синусоида	
Коэффициент искажения	< 3 % при линейной нагрузке	
Уровень радиопомех (EMC):	IEC/EN 61000-6-2, IEC/EN 61000-6-4, EN 50091-2	
Допускаемый коэффициент мощности	0,0 инд. - 0,0 емк. (1*)	0,0 инд. - 0,0 емк. 2)
Общие характеристики		
Допускаемая температура окружающей среды	От 0 до 40 °С (Опционально от -10 °С до +55 °С)	
Допускаемая температура хранения	-20...+70 °С (класс HS, в соответствии с DIN 40040)	
Допустимая влажность	≤ 95% ур. Н. (класс F, в соответствии с DIN 40040) без конденсации	
Допустимая высота установки	≤ 1000 м выше уровня моря (2*)	
Уровень шума	50 - 70 Дб в зависимости от мощности	
Степень защиты	IP 20 в соответствии с IEC60529 (стандартно, более высокая степень заказывается дополнительно)	
Окраска	RAL 7032, порошковая окраска, другие цвета заказываются дополнительно	
Тип охлаждения	Естественное или принудительное с помощью вентилятора (зависит от мощности)	
КПД при номинальной нагрузке	88,5 – 93% в зависимости от типа	86 – 93% в зависимости от типа

(1*) Снижение характеристик при cos 0,8 инд. - 0,0 емк.

(2*) Снижение характеристик при большей высоте

Характеристики могут быть изменены по требованию заказчика

Technical Specification

WPE and WPD inverters

Technical data	WPE (single phase)	WPD (three phase)
Inverter input		
Input voltage:	110 V, 220 V	48 V, 60 V, 110 V, 220 V
Input voltage range:	-15 to +20 %	-15 to +20 % (at 60 V -10 to +20 %)
Effect of inverter current on DC rails:	< 10 % eff.	
Switch-on current:	< I-nom	
Inverter output		
Output voltage:	230 V, N, PE	400/230 V, 3-ph., N, PE
Adjustment range of output voltage:	± 5 %	
Voltage tolerance		
Static:	± 1 %	
Dynamic:	± 4 % for 100 % load change	
Asymmetrical load:	–	± 2 % for 100 % off-centre load
Regulation time:	≤ 25 msec	
Nominal output current:	see type table	
Crest factor:	≤ 3 %	
Motor load:	100 % permitted (note starting current)	
Overload behaviour:	150%, 60s; 125%, 10min; 110%, 20min	
Short-circuit behaviour:	short-circuit proof, short circuit current 2 x I-nom. for 5 sec.	
Output frequency:	50 Hz (60 Hz) ± 0,1 % quartz or mains synchronised	
Synchronisation range:	50 Hz (60 Hz) ± 6 % (other ranges selectable)	
Wave-form:	sine wave	
Distortion factor:	< 3 % with linear load	
Radio interference grade (EMC):	IEC/EN 61000-6-2, IEC/EN 61000-6-4, EN 50091-2	
Permitted power factor:	0,0 ind. - 0,0 cap. 1)	0,0 ind. - 0,0 cap. 2)
General		
Permitted ambient temp.: (100% Load)	0 to 40 °C (Optional -10 °C to +55 °C)	
Permitted ambient storage temp.:	-20...+70 °C (class HS, according to DIN 40040)	
Humidity class:	≤ 95% r. H. (class F, according to DIN 40040) without condensation	
Permitted installation height at nominal load:	≤ 1000 m above sea level 2)	
Noise level:	ca. 50 - 70 dB (A) depending on power rating	
Type of protection:	IP 20 according to IEC60529 (standard, higher protection available as required)	
Paint finish:	RAL 7032, structural paint, other colors available as required	
Type of cooling:	natural or forced air cooling with redundant fans (depending on power rating)	
Efficiency at nom. load:	88.5 – 93% depending on type	86 – 93% depending on type

1) Derating from cos phi 0,8 ind. to 0,0 cap.

2) Derating for higher altitudes

Data subject to change


www.benning.de

Беннинг мировая организация

АВСТРИЯ

Benning GmbH
Elektrotechnik und Elektronik
Eduard-Klinger-Str. 9
3423 ST. ANDRÄ-WÖRDERN
тел.: +43 (0) 22 42 / 3 24 16-0
факс: +43 (0) 22 42 / 3 24 23
E-Mail: info@benning.at

БЕЛЬГИЯ

Benning Belgium
Power Electronics
Z. 2 Essenestraat 16
1740 TERNAT
тел.: +32 (0) 2 / 5 82 87 85
факс: +32 (0) 2 / 5 82 87 69
E-Mail: info@benning.be

РЕСПУБЛИКА БЕЛАРУСЬ

ИООО Беннинг
ул. Белорусская, 51-25
224025, БРЕСТ
тел.: +375 (0) 1 62 / 97 47 82
факс: +375 (0) 1 62 / 29 33 77
E-Mail: info@benning.brest.by

ВЕНГРИЯ

Benning Kft.
Power Electronics
Rákóczi út 145
2541 LÁBATLAN
тел.: +36 (0) 33 / 50 76 00
факс: +36 (0) 33 / 50 76 01
E-Mail: benning@vnet.hu

ВЕЛИКОБРИТАНИЯ

Benning Power Electronics (UK) Ltd.
Oakley House
Hogwood Lane
Finchampstead
BERKSHIRE
RG 40 4QW
тел.: +44 (0) 1 18 / 9 73 15 06
факс: +44 (0) 1 18 / 9 73 15 08
E-Mail: info@benninguk.com

ГЕРМАНИЯ

Benning Elektrotechnik und Elektronik
GmbH & Co. KG
ЗАВОД I: Münsterstr. 135-137
ЗАВОД II: Robert-Bosch-Str. 20
46397 BOCHOLT
тел.: +49 (0) 28 71 / 93-0
факс: +49 (0) 28 71 / 9 32 97
E-Mail: info@benning.de

ИСПАНИЯ

Benning Conversión de Energía S.A.
C/Pico de Santa Catalina 2
Pol. Ind. Los Linares
28970 HUMANES, MADRID
тел.: +34 91 / 6 04 81 10
факс: +34 91 / 6 04 84 02
E-Mail: benning@benning.es

ИТАЛИЯ

Benning Conversione di Energia S.r.l.
Via 2 Giugno 1946, 8/B
40033 CASALECCHIO DI RENO (BO)
тел.: +39 0 51 / 75 88 00
факс: +39 0 51 / 6 16 76 55
E-Mail: info@benningitalia.com

КИТАЙСКАЯ НАРОДНАЯ РЕСПУБЛИКА

Benning Power Electronics (Beijing) Co., Ltd.
Tongzhou Industrial Development Zone
1-B BeiEr Street
101113 BEIJING
тел.: +86 (0) 10 / 61 56 85 88
факс: +86 (0) 10 / 61 50 62 00
E-Mail: info@benning.cn

НИДЕРЛАНДЫ

Benning NL
Power Electronics
Peppelkade 42
3992 AK HOUTEN
тел.: +31 (0) 30 / 6 34 60 10
факс: +31 (0) 30 / 6 34 60 20
E-Mail: info@benning.nl

ПОЛЬША

Benning Power Electronics Sp. z o.o.
Korcunkowa 30
05-503 GŁOSKÓW
тел.: +48 (0) 22 / 7 57 84 53
факс: +48 (0) 22 / 7 57 84 52
E-Mail: biuro@benning.biz

РОССИЙСКАЯ ФЕДЕРАЦИЯ

ООО Беннинг Пауэр Электроникс
Щелковское шоссе 5
105122 МОСКВА
тел.: +7 4 95 / 9 67 68 50
факс: +7 4 95 / 9 67 68 51
E-Mail: benning@benning.ru

СИНГАПУР

Benning Power Electronics Pte Ltd
85, Defu Lane 10
#05-00
SINGAPORE 539218
тел.: +65 / 68 44 31 33
факс: +65 / 68 44 32 79
E-Mail: sales@benning.com.sg

СЛОВАКИЯ

Benning Slovensko, s.r.o.
Kukuricná 17
83103 BRATISLAVA
тел.: +421 (0) 2 / 44 45 99 42
факс: +421 (0) 2 / 44 45 50 05
E-Mail: benning@benning.sk

США

Benning Power Electronics, Inc.
1220 Presidential Drive
RICHARDSON, TEXAS 75081
тел.: +1 2 14 / 5 53 14 44
факс: +1 2 14 / 5 53 13 55
E-Mail: sales@benning.us

УКРАЇНА

ТОВ "Беннінг Пауер Електронікс"
вул. Сім'ї Сосніних, 3
03148 КИЇВ
тел.: +380 (0) 44 / 5 01 40 45
факс: +380 (0) 44 / 2 73 57 49
E-Mail: info@benning.ua

ФРАНЦИЯ

Benning
conversion d'énergie
43, avenue Winston Churchill
B.P. 418
27404 LOUVIERS CEDEX
тел.: +33 (0) / 2 32 25 23 94
факс: +33 (0) / 2 32 25 13 95
E-Mail: info@benning.fr

ХОРВАТИЯ

Benning Zagreb d.o.o.
Trnjanska 61
10000 ZAGREB
тел.: +385 (0) 1 / 6 31 22 80
факс: +385 (0) 1 / 6 31 22 89
E-Mail: info@benning.hr

ЧЕШСКАЯ РЕСПУБЛИКА

Benning CR, s.r.o.
Zahradní ul. 894
293 06 KOSMONOSY
(Mladá Boleslav)
тел.: +420 / 3 26 72 10 03
факс: +420 / 3 26 72 25 33
E-Mail: odbyt@benning.cz

ШВЕЙЦАРИЯ

Benning Power Electronics GmbH
Industriestrasse 6
8305 DIETLIKON
тел.: +41 (0) 44 / 8 05 75 75
факс: +41 (0) 44 / 8 05 75 80
E-Mail: info@benning.ch

ШВЕЦИЯ

Benning Sweden AB
Box 990, Hovslagarev. 3B
19129 SOLLENTUNA
тел.: +46 (0) 8 / 6 23 95 00
факс: +46 (0) 8 / 96 97 72
E-Mail: power@benning.se

СЕРБИЯ

Benning Power Electronics doo
Srbija
Kornelija Stankovića 19
11000 BEOGRAD
тел.: +381 (0) 11 / 3 44 20 73
факс: +381 (0) 60 / 4 34 80 05
E-Mail: info@benning.co.rs

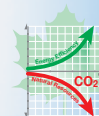
ТУРЦИЯ

Benning GmbH
Türkiye İrtibat Bürosu
Can Sokak No: 7/B
34742-KOZYATAĞI
Kadıköy/İstanbul - Turkey
тел.: +90 (0) 2 16 / 4 45 71 46
факс: +90 (0) 2 16 / 4 45 71 47
E-Mail: b.dinler@benning.de

ISO 9001

ISO 14001

SCC



BENNING