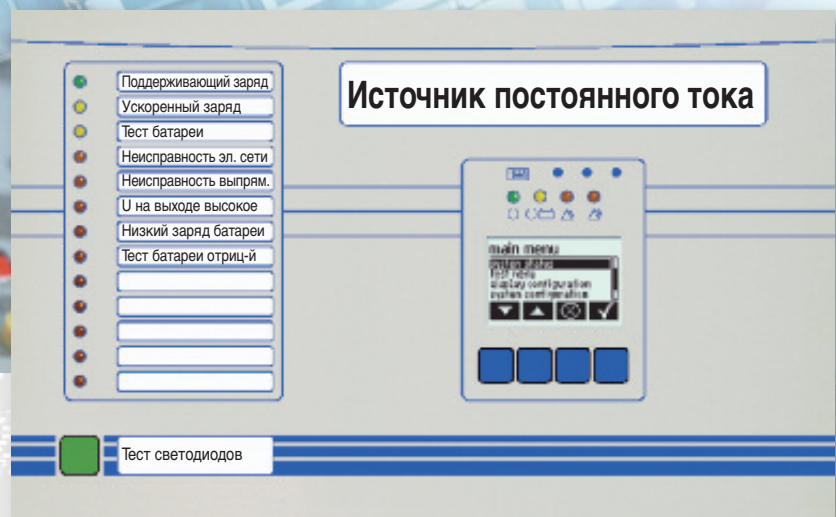


Excellent Technology, Efficiency and Quality



## MCU 2500

Система Мониторинга и Контроля



# MCU 2500 Система Мониторинга и Контроля Для Телекоммуникаций и Промышленности

## Система Мониторинга и Контроля MCU 2500

В течение последних десятилетий резко возросло количество информационного и телекоммуникационного оборудования, работающего от систем электропитания постоянного и переменного тока.

Для того чтобы удовлетворить быстро растущий спрос, поддерживая надежность работы системы и сокращая стоимость ее обслуживания, требуется мониторинг и контроль электропитания.

Основанная на микропроцессоре, система мониторинга и контроля BENNING MCU 2500 предлагает пользователям дружелюбный интерфейс и гибкое решение для интеграции систем постоянного и переменного тока в сеть систем управления.

Огромное количество систем MCU 2500 уже применяется в телекоммуникационных и промышленных системах электропитания по всему миру.



Рис. 1: модульный выпрямитель с MCU 2500

MCU 2500 обеспечивает местный мониторинг и контроль систем электропитания при помощи клавиатуры и ЖК монитора или дистанционное оперирование через модем, Ethernet или TCP/IP-/WEB-адаптер.

Локальное управление системой MCU 2500 осуществляется с помощью располагающейся на передней дверце панели с ЖК дисплеем и кнопками. Местное управление также возможно с помощью стандартного ПК и программного обеспечения BENNING совместимого с Windows.

Пароль защищает от несанкционированного доступа.

Система MCU 2500 предоставляет возможность удаленного мониторинга и контроля, а также обратной связи в режиме реального времени с отчетом о критических параметрах системы и сигнализацию об аварийных событиях. Благодаря этому удается сократить издержки на сервис и поддержание жизненного цикла установок, т.к. обслуживающий персонал может решать возникающие проблемы быстро и эффективно непосредственно на участке.

## Характеристики MCU 2500

- Гибкая модульная система мониторинга и контроля для систем постоянного и переменного тока
- Передняя панель с графическим дисплеем и клавиатурой для местного управления и интерфейс RS 232 для соединения с ПК
- Дистанционный мониторинг и контроль через модем, Ethernet, WEB или SNMP
- Анализ критических параметров системы и аварийная сигнализация позволяет быстро и эффективно проводить сервисные работы и обслуживание установок
- Благодаря местному и дистанционному контролю состояния батарей оптимизируется их готовность и жизненный цикл
- Свободная конфигурация сигнальных реле
- Цифровые входы для контроля внешнего оборудования (кондиционеры и т.д.)
- Интегрированное регистрирующее устройство хранит до 131070 событий
- В каждом сообщении указывается дата и время события

# Модульная Конструкция – Гибкие Решения, Легко в Эксплуатации

## Модульная конструкция MCU 2500

MCU 2500 состоит из следующих модулей:

### 1 Базовый модуль

Базовый модуль (сердце системы MCU) соединяется с электропитающими модулями (выпрямителями, инверторами или конверторами), измерительными и мониторинговыми модулями, панелью оперирования и наблюдения, и LED картой мониторинга.

Интерфейсные компоненты для дистанционного оперирования, такие как TCP/IP адаптер, модем или ПК также подсоединяются к базовому модулю.

Стандартный базовый модуль включает регистратор данных, который может хранить до 131070 результатов измерений (ток, напряжение и температуру) или регистратор, который сохраняет события с отметкой даты и времени.

### 3 LED карта мониторинга

Карта мониторинга монтируется в переднюю дверцу и состоит из 13 конфигурируемых светодиодов, сигнализирующих об аварийных ситуациях и других событиях.



3 LED карта мониторинга

### 2 Панель мониторинга и управления с ЖК дисплеем, 4 кнопками и 4 светодиодами

В переднюю дверцу монтируется панель мониторинга и управления для местного управления системой электропитания с помощью клавиатуры и ЖКД или со стандартного ПК с сервисным программным обеспечением BENNING.

Кабель RS 232 C подсоединяется к ПК и подключается к COM-порту (RS 232) базового модуля MCU 2500.

### Измерительный и мониторинговый модули

Следующие, монтируемые на DIN рейку модули расширяют функциональные возможности базового модуля. Для того чтобы оптимизировать длину измерительных кабелей, измерительные модули должны находиться недалеко от точек измерений.

### 4 RELIO - модуль

RELIO модули доступны двух типов:

- 1 тип с 4 беспотенциальными контактами реле и 8 цифровыми входами
- 2 тип с 2 беспотенциальными контактами реле, 8 цифровыми входами и 2 силовыми выходами

Силовые выходы питают маломощные контакторы (максимум 80 В).

### 5 TUII - модуль

В TUII модуле имеется 4 аналоговых входа для измерения:

1 напряжения постоянного тока (от 0 до 320 В), 2 постоянного тока (от 0 до 110 мА), 1 температуры (от -30°C до 80°C)

Погрешность всех измерений  $\pm 1\%$ .



## Широкая Функциональность Модулей Мониторинга и Измерений

### 6 BATTs модуль

BATTs модуль производит проверку симметрии батареи. BATTs модуль обладает пятью измерительными входами и может проводить тестирование 5 x 12 В батарейных блоков (60 В батарея) или 4 x 12 В батарейных блоков (48 В батарея). Можно также проводить измерения средней точки одной 48 В или 60 В батареи. Имеется дополнительный BATTs модуль для батарей 110 В или 220 В. (см. стр. 7, рис. А и Б)

### 7 MAC модуль

MAC модуль измеряет фазное напряжение одной фазы, двух фаз или трех фаз сети переменного тока.

### 8 SAT-реле модуль

SAT-реле модуль включает 8 беспотенциальных контактов реле.

### 9 SAT-измерительный модуль

Данный модуль может иметь 5 различных входов для измерения напряжения, тока или температуры (3 входа для измерения тока, 1 напряжения и 1 температуры).

### 10 Модуль с цифровым входом SAT

Данный модуль имеет 24 конфигурируемых цифровых входа (24 В).

Источник электропитания постоянного тока



2 Панель мониторинга и управления

1 Базовый модуль

4 RELIO модуль

5 TUII модуль

6 BATTs модуль

7 MAC модуль

## MCU 2500 обладает Всеобъемлющими и Четкими Функциями Мониторинга

### Дистанционное управление и мониторинг систем электропитания

Для гарантированной незамедлительной реакции на изменение критических параметров системы и аварийные события, в системах электропитания переменного и постоянного тока должны использоваться всеобъемлющие и интеллектуальные решения по дистанционному мониторингу.

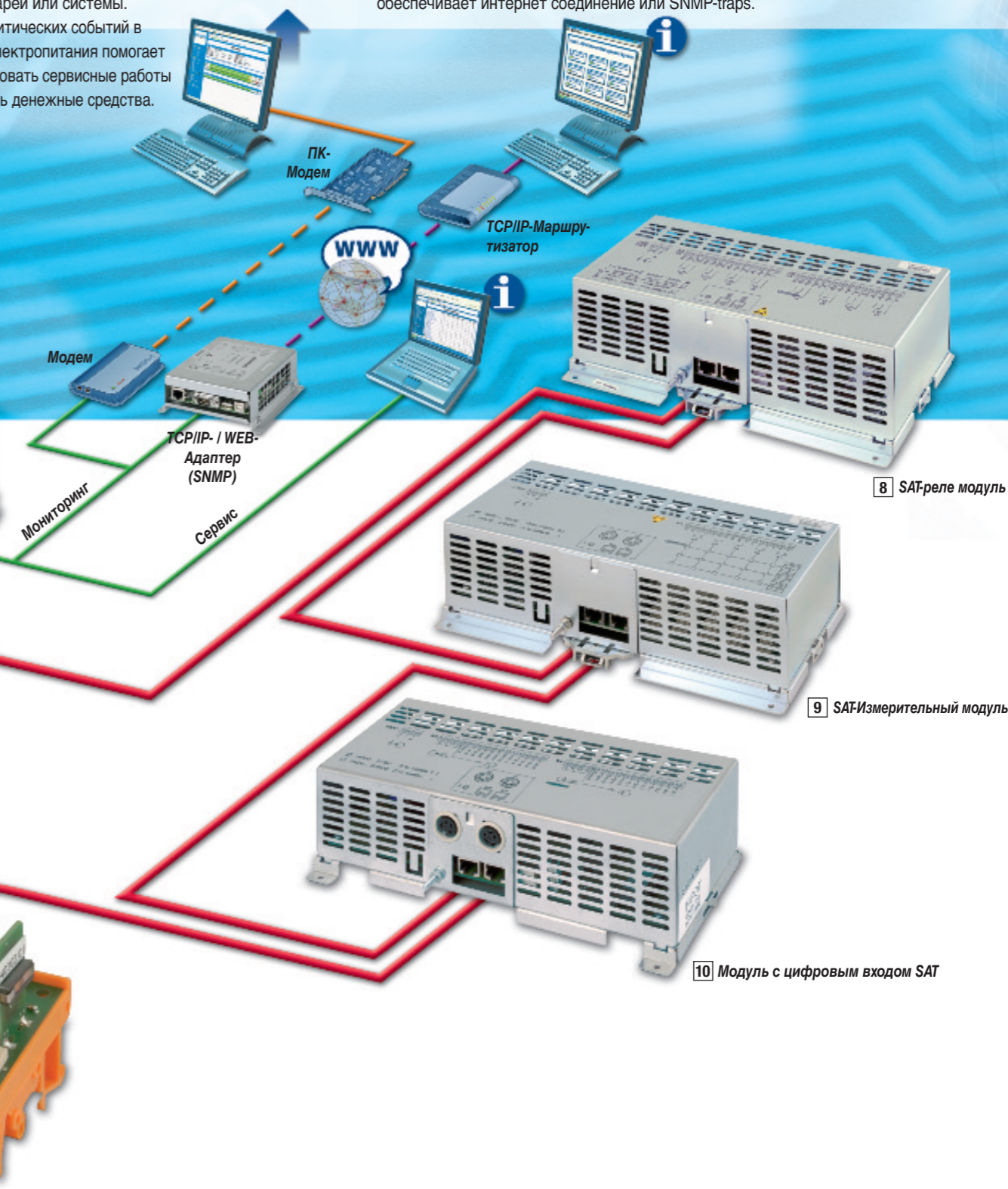
Продвинутая система мониторинга и управления MCU 2500 гарантирует быстрый и эффективный сервис и техническое обслуживание.

Система тестирования батареи выявляет неисправности на раннем сроке и может помочь избежать выхода из строя батареи или системы.

Анализ критических событий в системе электропитания помогает оптимизировать сервисные работы и сохранить денежные средства.

### Существуют следующие решения по дистанционному мониторингу и оперированию

- 1. Оперирование при помощи модема, используя стандартную или ISDN телефонную линию**  
Соединение между системой электропитания и общественной телефонной линией достигается через аналоговый или цифровой высокоскоростной модем. Модемы можно заказать в фирме BENNING.
- 2. Управление через серийный Ethernet адаптер**  
для соединения с компьютерной сетью
- 3. Управление через TCP/IP-/WEB адаптер**  
обеспечивает интернет соединение или SNMP-traps.

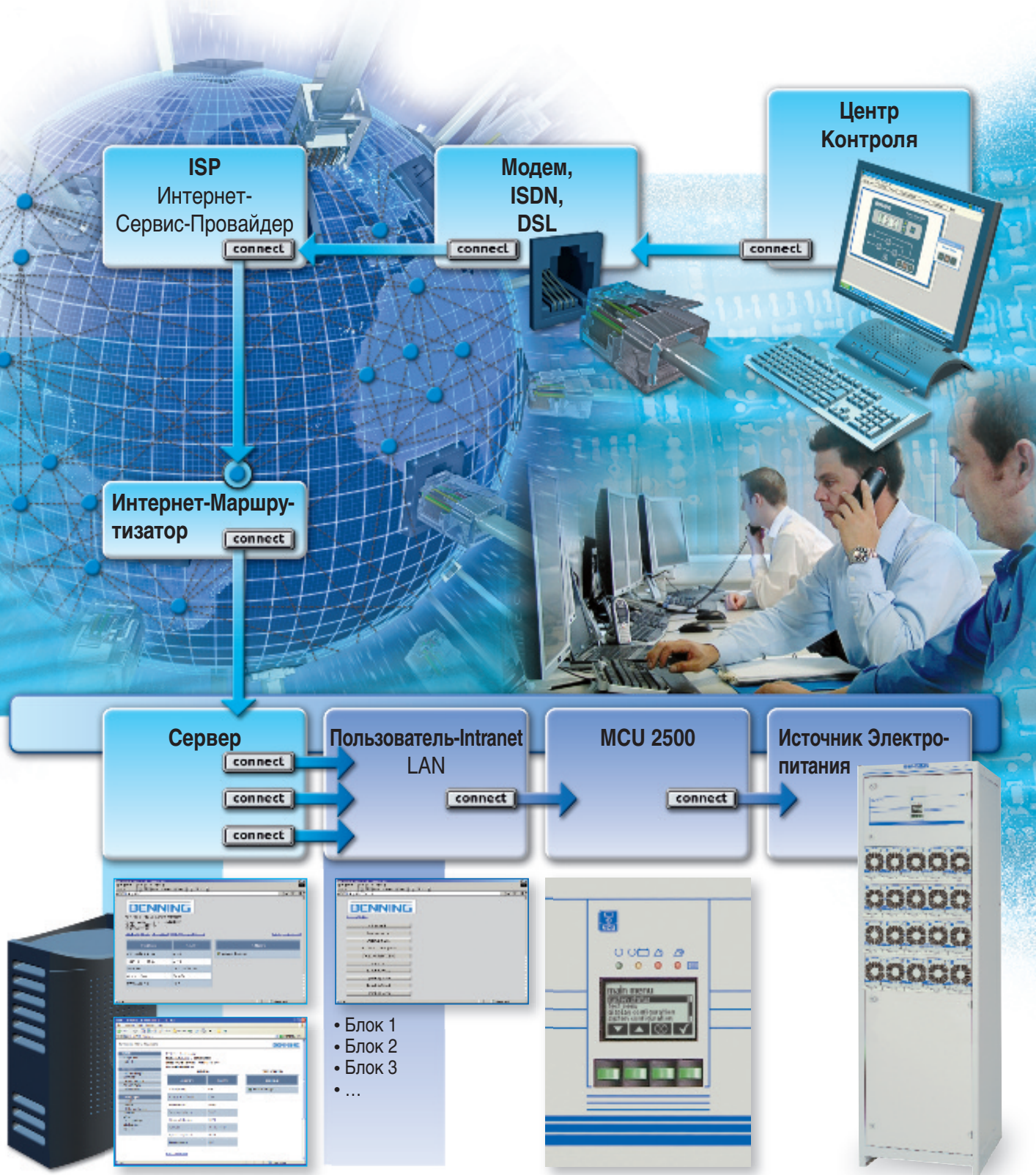


8 SAT-реле модуль

9 SAT-Измерительный модуль

10 Модуль с цифровым входом SAT

# Всемирный Дистанционный Мониторинг через HTTP и TCP/IP Сервер



## Центр удаленного мониторинга и контроля

Работа центра технического мониторинга и контроля фирмы BENNING основана на возможности дистанционной связи системы MCU 2500.

Центр контроля следит за системами потребителя 24 часа в день 365 дней в году. Кроме того, система MCU 2500 позволяет обеспечивать дистанционный мониторинг такого оборудования, как кондиционеры или пожарная сигнализация.

Технический персонал центра дистанционного мониторинга фирмы BENNING анализирует все входящие сообщения и сигналы, поступающие с оборудования потребителей, и производит все необходимые сервисные действия.

Время восстановления зависит от статуса неисправности системы: критическая или некритическая. Критические неисправности должны быть устранены так быстро, как это возможно. Обычно это занимает от 4 до 6 часов с того момента, как сигнал был обработан центром контроля.

# Всесторонний Контроль Батарей

## Максимальный Жизненный Цикл и Надежность Системы

### Наиболее важные измерения, операции и аварийные сигналы в MCU 2500

При работе источника электропитания совместно с батареями, MCU 2500 информирует о состоянии системы и выполняет следующие измерения:

#### Измерения:

- Выходное напряжение системы
- Выходной ток системы
- Температура системы
- Ток нагрузки
- Максимальная мощность нагрузки
- Напряжение заряда батареи
- Ток батареи
- Температура батареи
- Информация о тестировании батареи

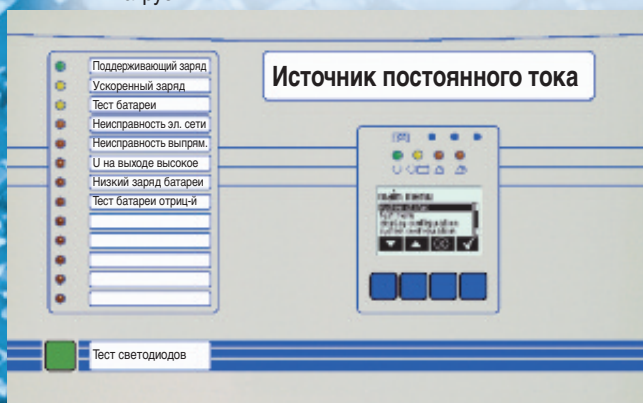
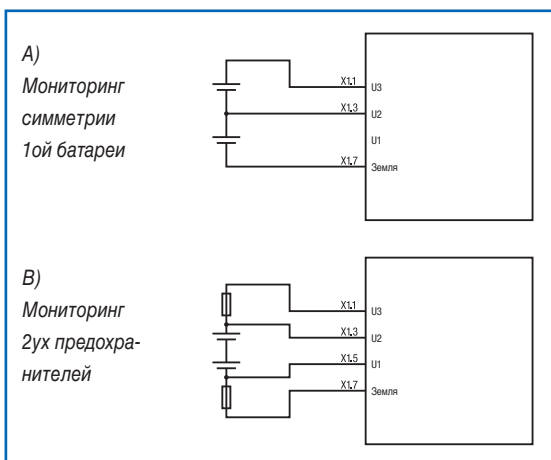


Рис. 2: Блок мониторинга и контроля

### Мониторинг батареи 110 В – 220 В:

Данное устройство мониторинга батареи имеет 3 входа. Два из них используются для измерения средней точки батареи. Настоящий модуль может использоваться для мониторинга предохранителей. (Рис. А и Б)



### Функции контроля батареи в MCU 2500

#### Заряд батареи:

Окружающая температура, при которой эксплуатируется батарейная система электропитания, может меняться в широком диапазоне.

При низких температурах уровень напряжения стандартного поддерживающего заряда оказывается слишком мал и не может обеспечить ускоренный заряд батареи. Для компенсации данного эффекта и с целью оптимизации жизненного цикла батареи, MCU 2500 корректирует напряжение поддерживающего заряда в соответствии с температурой батареи.

#### Тестирование качества батареи:

Тестирование качества отслеживает состояние батареи. В течение этого регулируемого по времени теста нагрузка питается током от батареи.

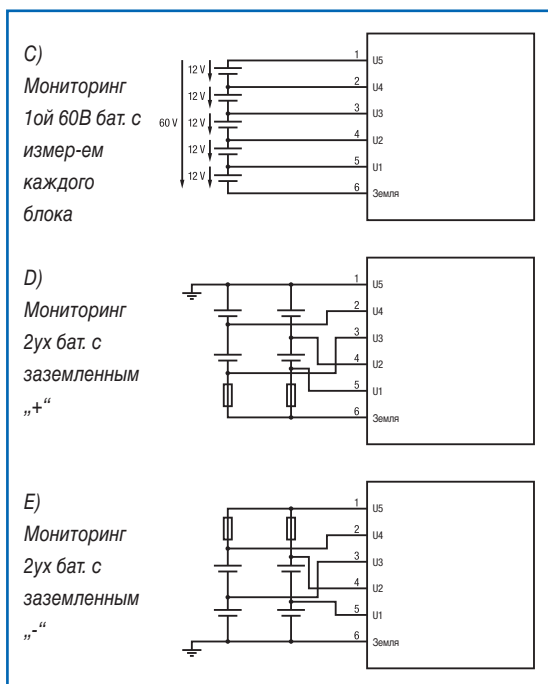
Результатом измерения времени разряда, тока разряда и напряжения на батарее является негативный или позитивный результат тестирования качества батареи. Тестирование автоматически прекращается при негативном результате, то есть если напряжение на батарее достигает определенного значения до завершения полного цикла тестирования.

Во время тестирования качества, MCU 2500 понижает постоянное напряжение выпрямителя и нагрузка питается от батарей. В течение теста не возникает риска для нагрузки, т.к. выпрямитель не выключается.

### Мониторинг батареи 12 В – 60 В:

Тестирование симметрии батареи выявляет неисправности на раннем сроке, так как сравнивается до 5 x 12 В батарейных блоков. Если разница между напряжениями на блоках выходит за допустимые значения активируется сигнализация.

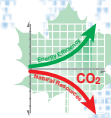
На рис. В, Г, и Д показана средняя точка измерения одной или двух батарей.



## Беннинг в мире

ISO  
9001ISO  
14001ISO  
50001

SCCP

**АВСТРИЯ**

Benning GmbH  
Elektrotechnik und Elektronik  
Eduard-Klinger-Str. 9  
3423 ST. ANDRÄ-WÖRDERN  
тел.: +43 (0) 22 42 / 3 24 16-0  
факс: +43 (0) 22 42 / 3 24 23  
E-Mail: info@benning.at

**БЕЛЬГИЯ**

Benning Belgium  
branch of Benning Vertriebsges. mbH  
Essenestraat 16  
1740 TERNAT  
тел.: +32 (0) 2 / 5 82 87 85  
факс: +32 (0) 2 / 5 82 87 69  
E-Mail: info@benning.be

**РЕСПУБЛИКА БЕЛАРУСЬ**

ООО «BENNING Elektrotechnik  
und Elektronik»  
Masherova Ave., 6A, 1003  
224030, БРЕСТ, РЕСПУБЛИКА БЕЛАРУСЬ  
тел.: +375 162 / 51 25 12  
факс: +375 162 / 51 24 44  
E-Mail: info@benning.by

**ВЕНГРИЯ**

Benning Kft.  
Power Electronics  
Rákóczi út 145  
2541 LÁBATLAN  
тел.: +36 (0) 33 / 50 76 00  
факс: +36 (0) 33 / 50 76 01  
E-Mail: benning@benning.hu

**ВЕЛИКОБРИТАНИЯ**

Benning Power Electronics (UK) Ltd.  
Oakley House, Hogwood Lane  
Finchampstead  
BERKSHIRE  
RG 40 4QW  
тел.: +44 (0) 1 18 / 9 73 15 06  
факс: +44 (0) 1 18 / 9 73 15 08  
E-Mail: info@benninguk.com

**ГЕРМАНИЯ**

Benning Elektrotechnik und Elektronik  
GmbH & Co. KG  
ЗАВОД I: Münsterstr. 135-137  
ЗАВОД II: Robert-Bosch-Str. 20  
46397 BOCHOLT  
тел.: +49 (0) 28 71 / 93-0  
факс: +49 (0) 28 71 / 93 97  
E-Mail: info@benning.de

**ГРЕЦИЯ**

Benning Hellas  
Chanion 1, Lykovrisi 141 23  
ATHENS - GREECE  
тел.: +30 (0) 2 10 / 5 74 11 37  
факс: +30 (0) 2 10 / 5 78 25 54  
E-Mail: info@benning.gr

**ИСПАНИЯ**

Benning Conversión de Energía S.A.  
C/Pico de Santa Catalina 2  
Pol. Ind. Los Linares  
28970 HUMANES, MADRID  
тел.: +34 91 / 6 04 81 10  
факс: +34 91 / 6 04 84 02  
E-Mail: benning@benning.es

**ИТАЛИЯ**

Benning Conversione di Energia S.r.l.  
Via 2 Giugno 1946, 8/B  
40033 CASALECCHIO DI RENO (BO)  
тел.: +39 0 51 / 75 88 00  
факс: +39 0 51 / 6 16 76 55  
E-Mail: info@benningitalia.com

**КИТАЙСКАЯ НАРОДНАЯ  
РЕСПУБЛИКА**

Benning Power Electronics (Beijing) Co., Ltd.  
No. 6 Guangyuan Dongjie  
Tongzhou Industrial Development Zone  
101113 BEIJING  
тел.: +86 (0) 10 / 61 56 85 88  
факс: +86 (0) 10 / 61 50 62 00  
E-Mail: info@benning.cn

**НИДЕРЛАНДЫ**

Benning NL  
branch of Benning Vertriebsges. mbH  
Peppelkade 42  
3992 AK HOUTEN  
тел.: +31 (0) 30 / 6 34 60 10  
факс: +31 (0) 30 / 6 34 60 20  
E-Mail: info@benning.nl

**ПОЛЬША**

Benning Power Electronics Sp. z o.o.  
Korczykowska 30  
05-503 GŁOSKÓW  
тел.: +48 (0) 22 / 7 57 84 53  
факс: +48 (0) 22 / 7 57 84 52  
E-Mail: biuro@benning.biz

**РОССИЙСКАЯ  
ФЕДЕРАЦИЯ**

ООО Беннинг Пауэр Электроникс  
г. Домодедово, мкр-н. Северный  
владение «Беннинг», стр.1  
142000 МОСКОВСКАЯ ОБЛАСТЬ  
тел.: +7 4 95 / 9 67 68 50  
факс: +7 4 95 / 9 67 68 51  
E-Mail: benning@benning.ru

**ЮГО-ВОСТОЧНАЯ АЗИЯ**

Benning Power Electronics Pte Ltd  
85, Defu Lane 10  
#05-00  
SINGAPORE 539218  
тел.: +65 / 68 44 31 33  
факс: +65 / 68 44 32 79  
E-Mail: sales@benning.com.sg

**СЛОВАКИЯ**

Benning Slovensko, s.r.o.  
Kukuricná 17  
83103 BRATISLAVA  
тел.: +421 (0) 2 / 44 45 99 42  
факс: +421 (0) 2 / 44 45 50 05  
E-Mail: benning@benning.sk

**США**

Benning Power Electronics, Inc.  
1220 Presidential Drive  
RICHARDSON, TEXAS 75081  
тел.: +1 2 14 / 5 53 14 44  
факс: +1 2 14 / 5 53 13 55  
E-Mail: sales@benning.us

**ЧИЛИ**

Benning Chile  
Alcantara 200 P. 6 – Las Condes  
SANTIAGO - CHILE  
тел.: +56 (0) 9 42 / 80 45 94  
E-Mail: rsilva@benning.cl

**УКРАИНА**

ТОВ "Беннінг Пауер Електронікс"  
вул. Сім'ї Сосніних, 3  
03148 КІЇВ  
тел.: +380 (0) 44 / 5 01 40 45  
факс: +380 (0) 44 / 2 73 57 49  
E-Mail: info@benning.ua

**ФРАНЦИЯ**

Benning  
conversion d'énergie  
43, avenue Winston Churchill  
B.P. 418  
27404 LOUVIERS CEDEX  
тел.: +33 (0) / 2 32 25 23 94  
факс: +33 (0) / 2 32 25 13 95  
E-Mail: info@benning.fr

**ХОРВАТИЯ**

Benning Zagreb d.o.o.  
Trnjanska 61  
10000 ZAGREB  
тел.: +385 (0) 1 / 6 31 22 80  
факс: +385 (0) 1 / 6 31 22 89  
E-Mail: info@benning.hr

**ЧЕШСКАЯ РЕСПУБЛИКА**

Benning CR, s.r.o.  
Zahradní ul. 894  
293 06 KOSMONOSY  
тел.: +420 / 3 26 72 10 03  
факс: +420 / 3 26 74 12 99  
E-Mail: odbyt@benning.cz

**ШВЕЙЦАРИЯ**

Benning Power Electronics GmbH  
Industriestrasse 6  
8305 DIETLIKON  
тел.: +41 (0) 44 / 8 05 75 75  
факс: +41 (0) 44 / 8 05 75 80  
E-Mail: info@benning.ch

**ШВЕЦИЯ**

Benning Sweden AB  
Box 990, Hovslagarev. 3B  
19129 SOLLENTUNA  
тел.: +46 (0) 8 / 6 23 95 00  
факс: +46 (0) 8 / 96 97 72  
E-Mail: power@benning.se

**СЕРБИЯ**

Benning Power Electronics doo  
Ratarski put 35b  
11186 BEOGRAD  
тел.: +381 (0) 11 / 3 16 14 29  
E-Mail: info@benning.co.rs

**ТУРЦИЯ**

Benning GmbH Turkey Liaison Office  
19 Mayıs Mah. Kürçü Sokak No:16/A  
34736 Kozyatağı  
Kadıköy / İSTANBUL  
тел.: +90 (0) 2 16 / 4 45 71 46  
факс: +90 (0) 2 16 / 4 45 71 47  
E-Mail: info@benning.com.tr

**BENNING**