

Excellent Technology, Efficiency and Quality

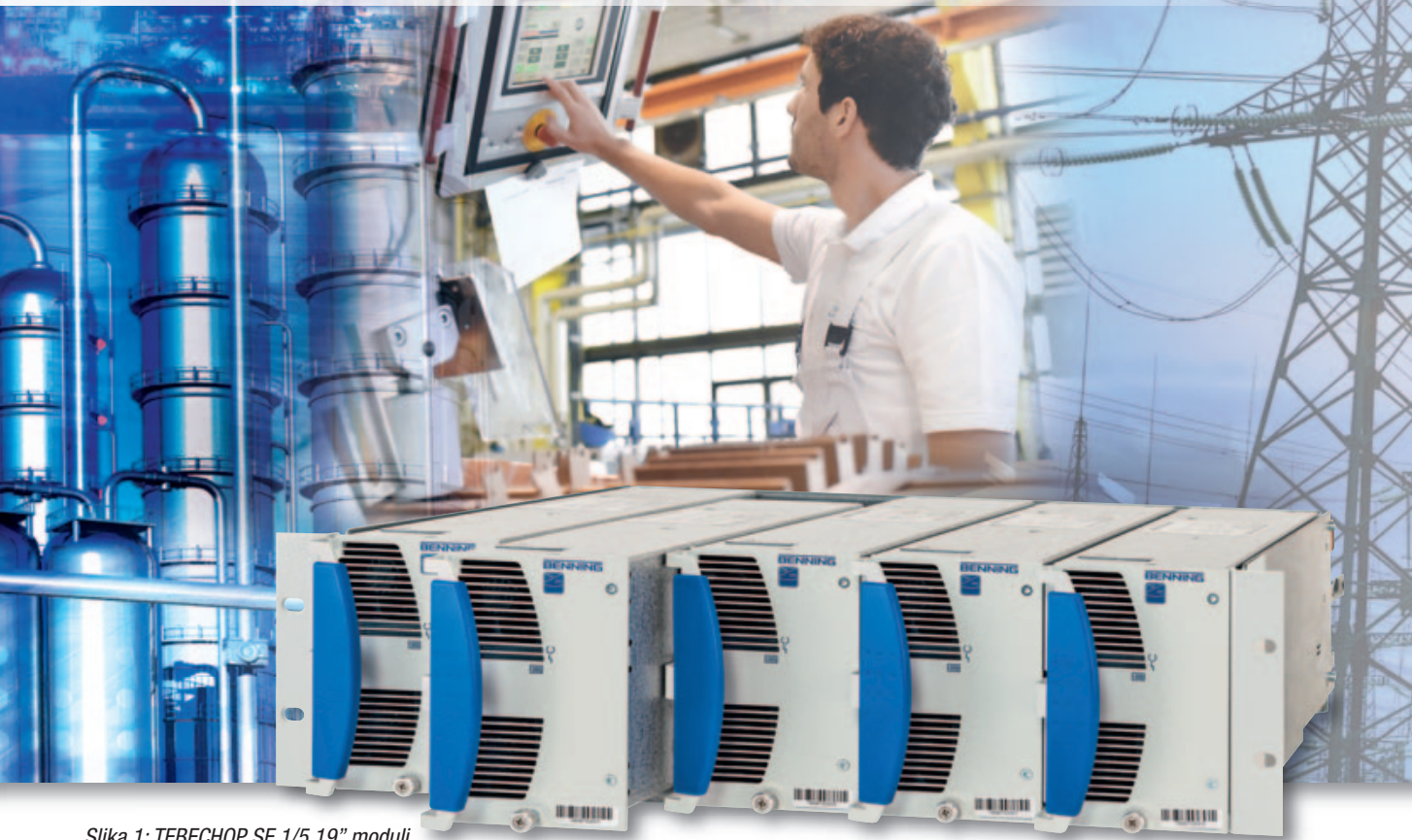


TEBECHOP SE

Ispravljački sustavi i DC pretvarači
s modularnom tehnologijom

- skalabilni, robusni i isplativi
- dobro prilagođeni industrijskim zahtjevima

TEBECHOP SE ispravljači i DC pretvarači razvijeni da odgovore na najviše zahtjeve



Slika 1: TEBECHOP SE 1/5 19" moduli

Maksimalna dostupnost za najvažnija područja primjene u industriji

U područjima industrije u kojima je ključno da operativni sustavi rade s maksimalnom dostupnošću u interesu sigurnosti i profitabilnosti, ne mogu se dopustiti nikakva razdoblja prekida rada, na primjer u petrokemijskoj industriji, u proizvodnji i distribuciji energije te u visoko automatiziranim aplikacijama, uključujući upravljanje prometom. U takvim područjima, postrojenje, upravljački sustavi i tehnologija nadzora moraju biti potpuno zaštićeni od kvarova ili grešaka u opskrbi električnom energijom.

Upravo su ovdje modularna DC rješenja s baterijskom podrškom koja rade u paralelnom redundantnom načinu rada dokazala svoju vrijednost. Do te mjere da se pojedinačni moduli čak mogu zamijeniti bez prekidanja, brzo i jednostavno. U isto vrijeme, ovi modularni sustavi dokazali su svoju izvrsnost u smislu najveće zamislive pouzdanosti, nekomplikirane skalabilnosti, maksimalne fleksibilnosti, jednostavnog servisiranja i niskih operativnih troškova.

S BENNING-ovom linijom proizvoda TEBECHOP SE nudi novu generaciju vrlo pristupačnih modularnih ispravljača koji se suočavaju s izazovima osjetljivih, procesno kritičnih sustava do nenadmašne mjere: sposobni su raditi u paraleli s olovno-kiselinskim ili NiCd skladištima energije kada su u pitanju sustavi napajanja u stanju pripravnosti podržana baterijama.

Glavne prednosti

- prvoklasni dizajn i visokokvalitetne komponente stvorene za rad u težim industrijskim uvjetima
- n+1 (i/ili n+r) redundancija
- pouzdanost koja dolazi s hot-plug tehnologijom
- širok raspon funkcija alarma, statusa i nadzora, uključujući Web-Interface via HTTP / HTTPS, SNMP, Modbus ili Profibus, IEC 61850
- visok MTBF, nizak MTTR
- sinusoidalni ulaz mrežne struje / nisko ulazno izobličenje
- niske izlazne valovitosti i izvrsne dinamičke izlazne karakteristike
- ekonomičnost i učinkovitost rada čak i pri djelomičnom opterećenju
- visoka izlazna gustoća, posljedično zauzima manje prostora gdje god je instaliran
- može raditi sa ili bez baterije
- jednostavne skalabilne performanse sustava

- maksimalna dostupnost
- maksimalna fleksibilnost primjene i ulaganja
- minimalni operativni troškovi

TEBECHOP SE industrijski asortiman pouzdan rad uz maksimalnu učinkovitost

Slika 2: 19" nosač s tri prirodno hladena modula TEBECHOP 3000 SE, svaki s 1500 W izlazne snage.



Slika 3: Sustavi DC napajanja od 60 kW, koji se temelje na 4 nosača ispravljačkih modula, svaki s 5 izlaznih modula (maks. 15000 W izlazne snage).

Ispravljački sustavi Individualni, fleksibilni, robusni

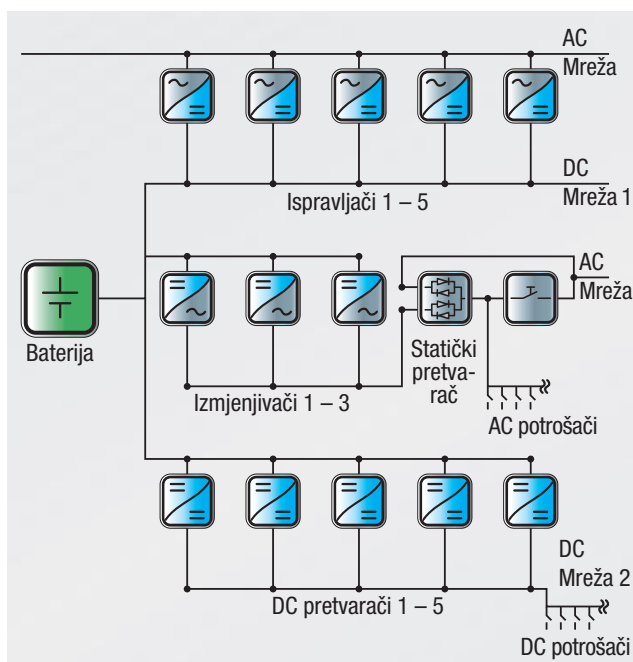
Različite mogućnosti za ispunjavanje zahtjeva kupaca s BENNING-ovim modularnim ispravljačkim sustavima, zahvaljujući nizu dostupnih kućišta.

Postoje zidna ili podna kućišta, dok manji sustavi mogu koristiti jedan ormar koji također prima baterije. BENNING-ov modularni pristup uključuje niz praktičnih rješenja za napajanje i distribuciju tereta za ugradnju u ormare sustava.

Kada je u pitanju baterija i distribucija opterećenja, BENNING isporučuje niz odgovarajućih sistemskih ormara u kojima će se također nalaziti moduli MCU 3000 jedinice za nadzor i upravljanje 3000 (pogledajte sliku 5).

Modularni DC pretvarači lako se mogu kombinirati

1/5, 19" široki DC pretvarači idealni su za modularne sustave. Ne samo da se temelje na istoj mehaničkoj platformi, već i dizajn prednje ploče omogućuje međukompatibilnost. To znači da se kombinacije ovih modula mogu jednostavno ugraditi u zajedničke ormare sustava.

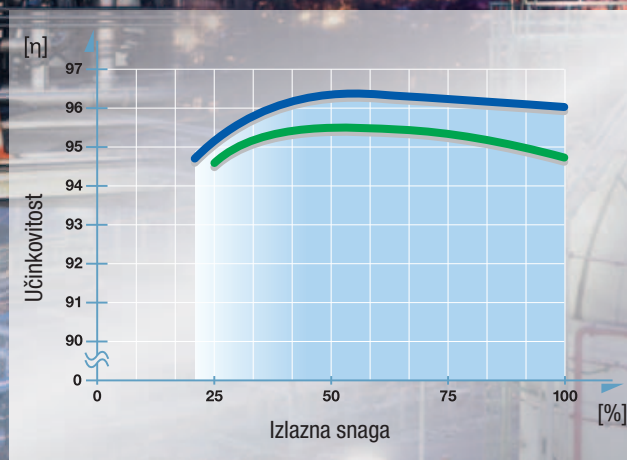


Slika 4: Blok dijagram koji prikazuje način rada sustava napajanja modularne arhitekture s modularnim ispravljačima, izmjenjivačima i DC pretvaračima.



MCU 3000 (Slika 5)

Na sustavima veće izlazne snage, MCU se može smjestiti u vrata ormara sustava napajanja. Ova verzija se sastoji od 10,4" zaslona osjetljivog na dodir. MCU jedinica je također dostupna kao umetak za 19" nosač (1U). Prednji dio modula kontrolera zatim ima 1,8" zaslon, USB 2.0 sučelje (za prilagodbu WLAN sticka, na primjer) i ethernet priključak.



Visoka učinkovitost, čak i pri djelomičnom opterećenju (pogledajte sliku 6)

TEBECHOP SE serijski ispravljači nude vrlo visoke razine učinkovitosti čak i unutar raspona opterećenja od 25% do 90%. U sustavima s visokom izlaznom snagom mogu se postići značajne uštede električne energije upotrebom ovog visokoučinkovitog asortimana ispravljača.

Idealno opremljen za izazove današnjice i mogućnosti sutrašnjice

Maksimalna dostupnost i fleksibilno proširenje snage (plaćajte kako rastete) na temelju n + r redundancije

TEBECHOP SE ispravljački sustavi kombiniraju jednostavnu, fleksibilnu prilagodbu snage (skalabilnost) s visokom dostupnošću i izvrsnom energetsom učinkovitošću.

Osnovni sastavni blokovi ovih ispravljačkih sustava su moduli napajanja s pouzdanom tehnologijom uključivanja u radnom stanju koja se može povećati kada se povećaju zahtjevi za izlaznom snagom. Redundantni sustavi (npr. n + r redundancija) mogu se dizajnirati kako bi se postigla dodatna dostupnost neprekidnog rada.

Jednostavan, siguran rad u kombinaciji s opsežnim funkcijama izvješćivanja i nadzora

Kao opcija, MCU 3000 se može koristiti za kontrolu i daljinski nadzor sustava napajanja (vidi sliku 5). Kontrole su logično prilagođene zahtjevima korisnika i nude jasnu, preciznu i sveobuhvatnu indikaciju svih potrebnih očitavanja i postavki. Prednosti MCU-a uključuju integrirani web poslužitelj, i uz daljinsko održavanje koje, primjerice, nudi BENNING-ovo servisno rješenje 360°, omogućuje mogućnost povezivanja na različite topologije mreže.



Nizak MTTR (srednje vrijeme popravka) i niski troškovi održavanja i servisiranja

TEBECHOP SE ispravljači kombiniraju optimalnu pouzdanost i najkraće vrijeme popravka u sustavu koji zadovoljava najviše zahtjeve za raspoloživost i kvalitetu u pouzdanom sustavu napajanja.

Zahvaljujući „hot-swap” tehnologiji, svaki se modul može jednostavno zamijeniti za manje od 10 minuta. Ako su zamjenski moduli dostupni na licu mjesta, odgovarajuću hitnu intervenciju ili samo rutinske zadatke servisiranja i popravka može lako izvršiti obučeno osoblje operatera postrojenja.

Na temelju toga, vremena popravka (MTTR) mogu se minimizirati istovremeno u kombinaciji s maksimiziranim vremenom neprekidnog rada sustava.

Visok učinak u najskrućenijem prostoru

Zahvaljujući kompaktnim dimenzijama (3U) modula TEBECHOP SE i malom gubitku snage zbog visoke učinkovitosti, možete upravljati s do deset ispravljača TEBECHOP 13500 SE sa 135 kW izlazne snage ili pedeset modula TEBECHOP 3000 SE sa 150 kW izlazne snage u ormaru s jednim sustavom dimenzija 2000 mm x 600 mm x 600 mm (V x Š x D).

19" nosač s modulima ispravljača TEBECHOP SE (pogledajte sliku 7)

Svaki ispravljački modul isporučuje maksimalnu izlaznu snagu od 1800 W ili 3000 W. U jedan 19" nosač moguće je ugraditi do 5 energetskih modula, i na taj način osigurati raspon izlazne snage od 1800 W do 15 000 W.

**Tehnički podaci**

Vrsta proizvoda	E100-277G24	E100-277G48	E100-277G60	E100-277G108	E100-277G216
Ulaz					
Napon (AC ili DC napajanje)	100 - 277 V -15 %, +10 %				
Frekvencija	16.7 - 60 Hz ± 10 % ili DC				
Mrežno izobličenje THDi (100% opterećenje)	≤ 5 %				
Faktor ulazne snage	≥ 0.97			≥ 0.99	
Nazivna struja	9 A			14 A	
Mrežne konfiguracije	TN, TT, IT				
Izlaz					
Napon	24 V	48 V	60 V	108 V	216 V
Struja (maks. za 4 - 5 s)	75 A (97.5 A)	63 A (81.9 A)	50 A (65 A)	28 A (36.4 A)	14 A (18.2 A)
Snaga	1800 W			3000 W	
Podesivi raspon napona	19 V - 33.6 V	36 V - 67.5 V	41 V - 86.4 V	88 V - 153.9 V	170 V - 297 V
Dinamička regulacija opterećenja	± 5 % (prijelazno vrijeme < 10 ms, teret (90-10-90) %, di/dt < 200 A/ms)				
Karakteristika punjenja	IPU / IU				
Vrijeme zadržavanja	> 10 ms pri nazivnoj snazi				
Valovitost pr. EN 300132-2		< 20 mV			< 60 mV
Psofometrijski šum	< 1 mV		< 2 mV		n. a.
Opći podaci					
Dimenzije modula (VxŠxD)	133 x 85.6 x 300 mm / 5.24 x 3.37 x 11.8"				
Hlađenje	prisilno ventilatorom				
Radna temperatura	-40 °C to 55 °C (smanjenje snage iznad ovoga) max. 75 °C -40 °F to 131 °F (smanjenje snage iznad ovoga) max. 165.2 °F				
Relativna vlažnost	5 ... 95 % (nekondenzirajući)				
Temperatura skladištenja	-45 °C to 85 °C / -49 °F to 185 °F				
Visina ugradnje	2000 m (bez smanjenja snage) max. 5000 m 6561 ft (bez smanjenja snage) max. 16404 ft				
Masa	3.2 kg / 7.05 lbs				
Spajanje	hot swap modularno				
Klasa zaštite	I				
Prenaponska kategorija	II				
Stupanj onečišćenja	2				
Klasa zaštite	IP 20				
Paralelni rad	do 200 modula				
Učinkovitost	92 %			do 96 %	
Akustična buka	< 55 dB(A)				
MTBF (prema SN 29500)		> 300 000 h		> 270 000 h	> 280 000 h
Standardi					
Električna sigurnost	EN 62368-1, UL 62368-1				
EMC	EN 61000-6-1 (imunitet, laka industrija)				
	EN 61000-6-2 (imunitet, industrija)				
	EN 61000-6-3 (emisija, laka industrija)				
	EN 61000-6-4 (emisija, industrija)				
	ETSI EN 300386 (telekom)			n. a.	
	ETSI EN 300132-2 (telekom)				

Specifikacije su podložne promjenama bez prethodne najave.

19" nosač s prirodno hlađenim modulima ispravljača TEBECHOP 3000 SE (pogledajte sliku 8)

Ova serija ispravljača s prirodnim hlađenjem posebno je dizajnirana za upotrebu u teškim uvjetima okoline (npr. prašina, kiselina itd.). Idealno odgovara u teškim uvjetima koji se susreću u industrijskim primjenama, kao što je petrokemijska industrija, distribucija električne energije i aplikacije upravljanja prometom.



Tehnički podaci

Vrsta proizvoda	E230G24	E230G48	E230G60	E230G108	E230G216
Ulaz					
Napon (AC)	230 V ± 10 %				
Frekvencija	50 Hz ± 10 %				
Mrežno izobličenje THDi (100% teret)	≤ 5 %				
Faktor ulazne snage	≥ 0.97				≥ 0.99
Nazivna struja	4 A				7 A
Mrežne konfiguracije	TN, TT, IT				
Izlaz					
Napon	24 V	48 V	60 V	108 V	216 V
Struja (maks. za 4 - 5 s)	42 A (97.5 A)	31 A (81.9 A)	25 A (65 A)	14 A (36.4 A)	7 A (18.2 A)
Snaga	1000 W	1500 W			
Podesivi raspon napona	21.6 V - 31.2 V	43.2 V - 62.4 V	54 V - 76.8 V	97.2 V - 139 V	194.2 V - 278.4 V
Dinamička regulacija opterećenja	± 5 % (prijelazno vrijeme < 10 ms, opterećenje (90-10-90) %, di/dt < 200 A/ms)				
Karakteristika punjenja	IPU / IU				
Vrijeme zadržavanja	> 10 ms pri nazivnoj snazi				
Valovitost pr. EN 300132-2	< 20 mV			< 60 mV	
Psofometrijski šum	< 1 mV	< 2 mV		n. a.	
Opći podaci					
Dimenzija modula (HxWxD)	88.7 x 142.8 x 300 mm / 3.5 x 5.6 x 11.8"				
Hlađenje	prirodno hlađenje				
Radna temperatura	-40 °C to 35 °C (smanjenje snage iznad ovoga) maks. 45 °C -40 °F to 95 °F (smanjenje snage iznad ovoga) maks. 113 °F				
Relativna vlažnost	5 ... 95 % (bez kondenzacije)				
Temperatura skladištenja	-45 °C do 85 °C / -49 °F do 185 °F				
Visina ugradnje	2000 m (bez smanjenja snage) maks. 5000 m 6561 ft (bez smanjenja snage) maks. 16404 ft				
Masa	3.1 kg / 6.83 lbs				
Spajanje	hot swap modularan				
Klasa zaštite	I				
Kategorija prenapona	II				
Stupanj onečišćenja	2				
Klasa zaštite	IP 20				
Paralelni rad	do 200 modula				
Učinkovitost	92.5 %				do 96 %
Akustična buka	< 55 dB(A)				
MTBF (pr. SN 29500)	> 300 000 h		> 290 000 h		> 280 000 h
Standardi					
Električna sigurnost	EN 62368-1				
EMC	EN 61000-6-1 (otpornost, laka industrija)				
	EN 61000-6-2 (imunitet, industrija)				
	EN 61000-6-3 (emisija, laka industrija)				
	EN 61000-6-4 (emisija, industrija)				
	ETSI EN 300386 (telekom)			n. a.	
	ETSI EN 300132-2 (telekom)				

Specifikacije su podložne promjenama bez prethodne najave.

TEBECHOP 13500 SE (pogledajte sliku 9)

Industrijski ispravljački modul TEBECHOP 13500 SE posebno je prikladan za izgradnju sustava napajanja s potrošnjom energije većom od 50 kW. Ovaj 19" modul visine 3U ima 3-fazni mrežni priključak, aktivnu korekciju faktora snage (faktor izlaza 0,99) i konstantnu izlaznu snagu od 13 500 W.

**Tehnički podaci**

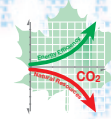
Vrsta proizvoda	D400G48	D400G110	D400G220	D400G336
Ulaz				
Napon (AC)	400 V -15 %, +10 %			
Frekvencija	47 - 63 Hz			
Mrežno izobličenje THDi (100% teret)	u skladu sa EN / IEC 61000-3-12			
Faktor ulazne snage	≥ 0.99			
Nazivna struja	21 A			
Mrežne konfiguracije	TN, TT, IT			
Potreban glavni osigurač	40 A gL ili 40 A MCB (B karakteristika)			
Izlaz				
Napon	48 V	110 V	220 V	336 V
Struja (maks.)	250 A (300 A)	122 A (132 A)	61 A (66 A)	40 A (48 A)
Snaga	13500 W			
Podesivi raspon napona	43.2 V - 57.6 V	97 V - 152 V	183 V - 270 V	280 V - 411 V
Dinamička regulacija opterećenja	± 5 % (prijelazno vrijeme < 50 ms, teret (90-10-90) %, di/dt < 200 A/ms)			
Karakteristika punjenja	IPU / IU			
Valovitost	< 1 % SS			
Opći podaci				
Dimezije modula (HxWxD)	133 x 483 x 450 mm / 5.24 x 19 x 17.72"			
Hlađenje	prisilnom ventilacijom			
Radna temperatura	-33 °C to 55 °C (smanjenje snage iznad ovog) maks. 75 °C -27.4 °F to 131 °F (smanjenje snage izvan ovog) maks. 165.2 °F			
Relativna vlažnost	5 ... 95 % bez kondenzacije)			
Temperatura skladištenja	-45 °C do 85 °C / -49 °F do 185 °F			
Visina ugradnje	2000 m (bez smanjenja snage) maks. 5000 m 6561 ft (bez smanjenja snage) maks. 16404 ft			
Masa	25 kg / 55.12 lbs			
Spajanje	hot swap modularni			
Klasa zaštite	I			
Kategorija prenapona	II			
Stupanj onečišćenja	2			
Klasa zaštite	IP 20			
Paralelni rad	do 200 modula			
Učinkovitost	do 96 %			
Akustična buka	< 55 dB(A)			
MTBF (MIL-HDBK-217-F)	> 120 000 h			
Standardi				
Električna sigurnost	EN 62368-1 UL 62368-1 CSA-C22.2	EN 62368-1	EN 62368-1	EN 62368-1 UL 62368-1 CSA-C22.2
EMC	EN 61000-6-2 (imunitet, industrija) EN 61000-6-4 (emisija, industrija) EN 61000-6-5 (otpornost)			

Specifikacije su podložne promjenama bez prethodne najave.

BENNING worldwide

ISO
9001ISO
14001ISO
50001

SCCP

**Austrija**

Benning GmbH
Elektrotechnik und Elektronik
Eduard-Klinger-Str. 9
3423 ST. ANDRÄ-WÖRDERN
Tel.: +43 (0) 22 42 / 3 24 16-0
Fax: +43 (0) 22 42 / 3 24 23
E-mail: info@benning.at

Belgija

Benning Belgium
branch of Benning Vertriebsges. mbH
Wayenborgstraat 19
2800 MECHELEN
Tel.: +32 (0) 2 / 5 82 87 85
Fax: +32 (0) 2 / 5 82 87 69
E-mail: info@benning.be

Bjelorusija

000 «BENNING Elektrotechnik
und Elektronik»
Masherova Ave., 6A, 1003
224030, BREST
Tel.: +375 162 / 51 25 12
Fax: +375 162 / 51 24 44
E-mail: info@benning.by

Francuska

Benning
conversion d'énergie
43, avenue Winston Churchill
B.P. 418
27404 LOUVIERS CEDEX
Tel.: +33 (0) / 2 32 25 23 94
Fax: +33 (0) / 2 32 25 13 95
E-mail: info@benning.fr

Grčka

Benning Hellas
Chanion 1, Lykovrisi 141 23
ATHENS
Tel.: +30 (0) 2 10 / 5 74 11 37
Fax: +30 (0) 2 10 / 5 78 25 54
E-mail: info@benning.gr

Hrvatska

Benning Zagreb d.o.o.
Trnjanska 61
10000 ZAGREB
Tel.: +385 (0) 1 / 6 31 22 80
Fax: +385 (0) 1 / 6 31 22 89
E-mail: info@benning.hr

Italija

Benning Conversione di Energia S.r.L.
Via Cimarosa, 81
40033 CASALECCHIO DI RENO (BO)
Tel.: +39 0 51 / 75 88 00
Fax: +39 0 51 / 6 16 76 55
E-mail: info@benningitalia.com

Jugoistočna Azija

Benning Power Electronics Pte Ltd
85, Defu Lane 10
#05-00
SINGAPORE 539218
Tel.: +65 / 68 44 31 33
Fax: +65 / 68 44 32 79
E-mail: sales@benning.com.sg

Mađarska

Benning Kft.
Power Electronics
Rákóczi út 145
2541 LÁBATLAN
Tel.: +36 (0) 33 / 50 76 00
Fax: +36 (0) 33 / 50 76 01
E-mail: benning@benning.hu

Nizozemska

Benning NL
branch of Benning Vertriebsges. mbH
Peppelkade 42
3992 AK HOUTEN
Tel.: +31 (0) 30 / 6 34 60 10
Fax: +31 (0) 30 / 6 34 60 20
E-mail: info@benning.nl

Njemačka

Benning Elektrotechnik und Elektronik
GmbH & Co. KG
Factory I: Münsterstr. 135-137
Factory II: Robert-Bosch-Str. 20
46397 BOCHOLT
Tel.: +49 (0) 28 71 / 93-0
Fax: +49 (0) 28 71 / 9 32 97
E-mail: info@benning.de

N.R. Kina

Benning Power Electronics (Beijing) Co., Ltd.
No. 6 Guangyuan Dongjie
Tongzhou Industrial Development Zone
101113 BEIJING
Tel.: +86 (0) 10 / 61 56 85 88
Fax: +86 (0) 10 / 61 50 62 00
E-mail: info@benning.cn

Poljska

Benning Power Electronics Sp. z o.o.
Korcunkowa 30
05-503 GŁOSKÓW
Tel.: +48 (0) 22 / 7 57 84 53
Fax: +48 (0) 22 / 7 57 84 52
E-mail: biuro@benning.biz

Republika Češka

Benning CR, s.r.o.
Zahradní ul. 894
293 06 KOSMONOSY
Tel.: +420 / 3 26 72 10 03
E-mail: odbyt@benning.cz

Rusija

000 Benning Power Electronics
Domodedovo town,
microdistrict Severny,
"Benning" estate, bldg. 1
142000 MOSCOW REGION
Tel.: +7 4 95 / 9 67 68 50
Fax: +7 4 95 / 9 67 68 51
E-mail: benning@benning.ru

Slovačka

Benning Slovensko, s.r.o.
Senkvičká 3610/14W
902 01 PEZINOK
Tel.: +421 (0) 2 / 44 45 99 42
Fax: +421 (0) 2 / 44 45 50 05
E-mail: benning@benning.sk

Španjolska

Benning Conversión de Energía S.A.
C/Pico de Santa Catalina 2
Pol. Ind. Los Linares
28970 HUMANES, MADRID
Tel.: +34 91 / 6 04 81 10
Fax: +34 91 / 6 04 84 02
E-mail: benning@benning.es

Švedska

Benning Sweden AB
Box 990, Hovslagarev. 3B
19129 SOLLENTUNA
Tel.: +46 (0) 8 / 6 23 95 00
Fax: +46 (0) 8 / 96 97 72
E-mail: power@benning.se

Švicarska

Benning Power Electronics GmbH
Industriestrasse 6
8305 DIETLIKON
Tel.: +41 (0) 44 / 8 05 75 75
Fax: +41 (0) 44 / 8 05 75 80
E-mail: info@benning.ch

Turska

Benning GmbH Turkey Liaison Office
Uğurmumcu Mh. Akşemsettin cd.
No:56 Aslı Bahçe Sitesi K:1 D:27
34882 KARTAL / ISTANBUL / TURKIYE
Tel.: +90 (0) 2 16 / 4 45 71 46
Fax: +90 (0) 2 16 / 4 45 71 47
E-mail: info@benning.com.tr

UAE

Benning Power Systems
Middle East / Office: 918,
9th Floor, AYA Business Center
ADNIC Building, Khalifa Street
ABU DHABI
Tel.: +971 (0) 2 / 4 18 91 50
E-mail: benningme@benning.fr

Ujedinjeno Kraljevstvo

Benning Power Electronics (UK) Ltd.
Oakley House, Hogwood Lane
Finchampstead
BERKSHIRE
RG 40 4QW
Tel.: +44 (0) 1 18 / 9 73 15 06
Fax: +44 (0) 1 18 / 9 73 15 08
E-mail: info@benninguk.com

Ukrajina

Benning Power Electronics
3 Sim'yi Sosninykh str.
03148 KYIV
Tel.: 0038 044 501 40 45
Fax: 0038 044 273 57 49
E-mail: info@benning.ua

U.S.A.

Benning Power Electronics, Inc.
1220 Presidential Drive
RICHARDSON, TEXAS 75081
Tel.: +1 2 14 / 5 53 14 44
Fax: +1 2 14 / 5 53 13 55
E-mail: sales@benning.us