

Excellent Technology, Efficiency and Quality



ПРОМЫШЛЕННОСТЬ

DC/DC конверторы в модульном исполнении,
установленные в стойки
Серии 3000 IDC



Модульные DC/DC конвертеры

высокая возможность использования благодаря модульному исполнению

Модульные DC/DC конвертеры

В течение многих лет БЕННИНГ поставляет инверторы и выпрямители в модульном исполнении для обеспечения энергией электронных систем в промышленности, телекоммуникации и информационных технологий. Эти модульные системы доказали свою высокую эффективность благодаря своим высоким характеристикам и прекрасным возможностям по обслуживанию.

Описанные ниже DC/DC конвертеры идеально подходят для комплектации систем электропитания, т.к. они имеют стандартные типоразмеры, а дизайн фронтальной панели подходит к другим модулям в системе.

Комбинации всех трёх серий устройств легко размещаются в обычных шкафах.

Схема (рис.1) показывает принцип построения всех трёх серий устройств в системе электроснабжения с модульными выпрямителями, инверторами и конвертерами.

На рис. 2 показан пример модульной системы электропитания, встроенной в шкаф с двумя DC карзинами и одной AC карзиной. Мониторинг осуществляется с помощью MCU 2500, панель контроля расположена на передней двери.



Рис. 1: Принципиальная схема модульного построения электропитающей установки с выпрямителями, инверторами и конвертерами.

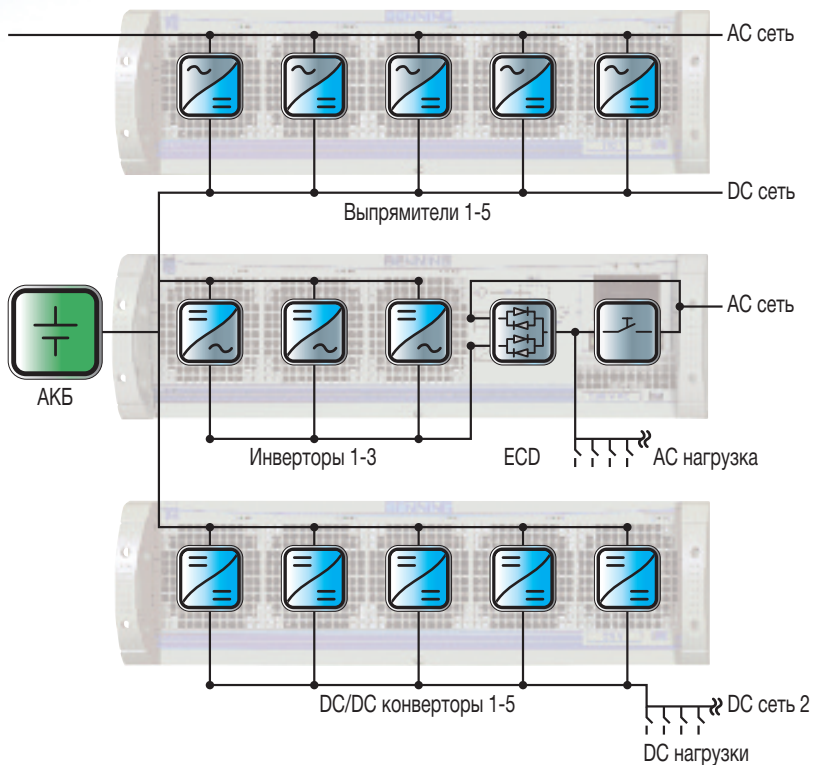


Рис.2: Комбинированная электропитающая система (рис. 1)

Модульные DC/DC конвертеры

широкий диапазон входного напряжения

DC/DC конвертеры монтируемые в стойке имеют высокие возможности для построения систем электропитания, высокий КПД и простота в использовании

Большой диапазон DC напряжения на входе 85-240 В в модульных DC/DC конвертерах позволяет их использовать в сетях на 110 В DC и 220 В DC. В зависимости от типа, устройства поставляются для выходных напряжений 24 В, 48В, 60В, 110В, 220В.

DC/DC конвертеры состоят из силовых модулей с безопасным подключением hot-plug.

DC/DC модули доступны для следующих входных и выходных напряжений

DC входное напряжение 24 В, 48 В, 60 В

DC значения на выходе: 12 В - 23 А, 24 В - 23 А, 48 В - 13 А, 60 В - 10 А.

DC входное напряжение 220 В

DC значения на выходе: 24В - 50А, 48В - 40А, 60В - 40А, 110В - 20А, 220В - 10А

DC входное напряжение 110 В

DC входные значения: 24В - 23А, 48В - 18А, 60В - 18А, 110В - 8А, 220В - 4А

Силовые модули соединяются параллельно в модульной стойке, что позволяет увеличивать выходной ток устройства.

Модули питания отличает высокая эффективность и плотность энергии. Высота модуля 3U и он легко размещается в 19" стойке. Все DC/DC преобразователи имеют гальваническую развязку и могут использоваться с или без параллельно подключенной АКБ.

Подключение hot-plug позволяет быстро и легко заменять модули DC/DC конвертера и устанавливать их во время работы стойки.

В одну корзину 19" стойки DC/DC конвертера входит максимум 5 модулей, при выходном напряжении 24В выходной ток составит 250 А.

При установке 4 модулей в корзину, также может быть установлен контроллер MCU 2500 (см. рис.3).

Основные характеристики модульных DC/DC конвертеров

- компактные размеры и вес
- минимальная пульсация на выходе
- Параллельное наращивание модулей
- Горячая замена и установка модулей
- Простая конструкция систем резервирования
- Высокая энергоёмкость при минимальных размерах
- Широкий диапазон входных напряжений от 85 до 265 В DC
- Гальваническая развязка между входом и выходом
- Контроль, мониторинг и индикация с помощью MCU 2500



Модульные DC/DC конвертеры

высокая плотность энергии и эффективность

Модульные DC/DC конвертеры

компактные габариты и минимальный вес

Рис.3: 19" DC/DC конвертеры горячей замены с 4 модулями Tebeschop 3000 IDC и MCU 2500, выходное напряжение 110 В, выходной ток 80 А



Рис. 4: 19" DC/DC конвертер горячей замены с 5 модулями Tebeschop 3000 IDC, выходное напряжение 24 В, выходной ток 250 А

Рис. 5: Шкаф с 2-мя модульными DC/DC конвертерами, выходное напряжение 220 В, выходной ток 100 А.

Модульные DC/DC конвертеры

Концепция всеобъемлющего отображения информации и мониторинга

Шкафы

Широкий диапазон шкафов Беннинг обеспечивает выбор модульных DC/DC установок под любые требования Заказчика. В стандартном варианте такой шкаф включает в себя входную панель, одну или более панелей DC/DC конвертеров с модульными корзинами, и выходную панель.

Во входной панели расположен двух-полюсной автоматический выключатель для защиты DC/DC модулей со стороны входа.

В зависимости от требуемого DC напряжения, DC/DC панель оборудована одной или более 19" корзинами для монтажа DC/DC модулей.

Одно-полюсной или двух-полюсной автоматический выключатель устанавливается на выходной панели. на них подаётся вспомогательный или сигнальный контакт (опционально).

Конденсаторы, которые гарантируют безопасное отключение load предохранителей в случае возможного короткого замыкания могут быть установлены опционально на выходной панели.

Система удалённого котроля MCU 2500

Микропроцессорный контроллер MCU 2500 дистанционного мониторинга поставляется как под-модуль (1.5 - 19") для установки в 19" модульной корзине (см.рис.5) или в качестве вмонтированной панели с дисплеем и устройством контроля на фронтальной панели шкафа. (см.рис.5).

MCU 2500 контролирует и выводит данные с DC/DC конвертора, которые могут быть установлены и записаны как локально, так и средствами удалённого мониторинга.

С помощью удалённого мониторинга данные могут передаваться с помощью модема, интернета, WEB, SNMP, MODBUS или Profibus. (см.рис.8)

MCU 2500 является универсальной системой ,т.к. ей доступно большое количество дополнительных модулей для мониторинга и записи измерений, и может быть адаптирована под конкретные требования Заказчика.

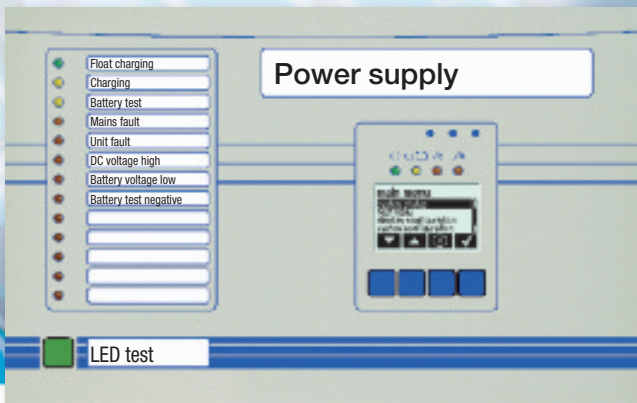


Рис.7: устройство отображения данных и контроля (меню русифицировано)

Рис.8: MCU 2500 концепция мониторинга

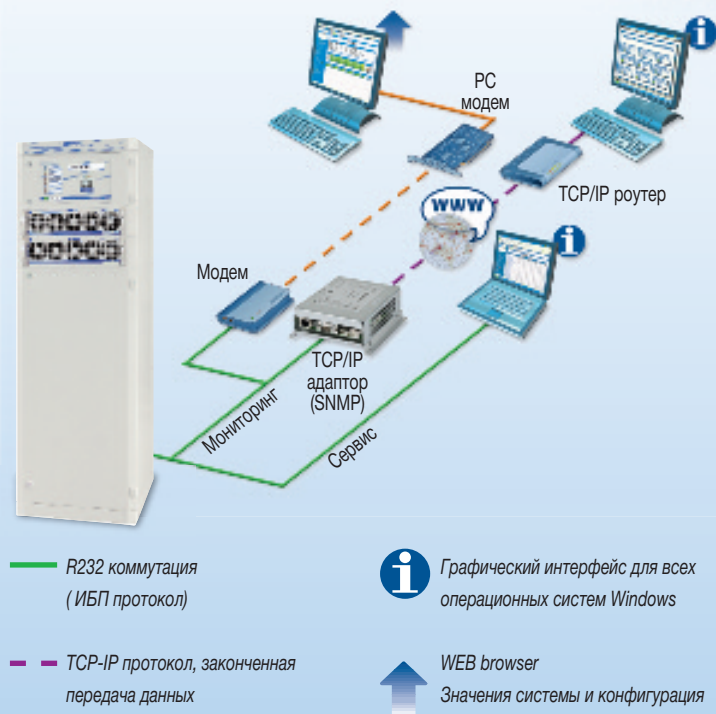


Рис.6: внутренний вид шкафа с MCU 2500 и с DC/DC конвертерами

Технические характеристики

DC/DC конвертеры

Количество модулей		1	2	3	4	5
Вход						
DC входное напряжение	[В]	24 / 48 / 60				
Допустимый диапазон напряжений	[В]	18 – 75				

Выход						
Выходной ток:						
12 В	[А]	23	46	69	92	115
24 В	[А]	23	46	69	92	115
48 В	[А]	13	26	39	52	65
60 В	[А]	10	20	30	40	50

Вход						
DC входное напряжение	[В]	110 / 220				
Допустимый диапазон напряжений	[В]	85 – 176 / 180 – 265				

Выход						
Выходной ток:						
24 В	[А]	23 / 50	46 / 100	69 / 150	92 / 200	115 / 250
48 В	[А]	18 / 40	36 / 80	54 / 120	72 / 160	90 / 200
60 В	[А]	18 / 40	36 / 80	54 / 120	72 / 160	90 / 200
110 В	[А]	8 / 20	16 / 40	24 / 60	32 / 80	40 / 100
220 В	[А]	4 / 10	8 / 20	12 / 30	16 / 40	20 / 50

General data

Характеристики		IU
Выходное напряжение	[В]	12, 24, 48, 60, 110, 220 ($\pm 25\%$ регулируемое)
Режим короткого замыкания	[%]	$> 2.0 \times I_N$, макс. 2 с., затем отключение
Стабильность напряжения		
статический	[%]	± 1 (типично $\pm 0.5\%$)
динамический	[%]	± 4 (нагрузка D 10% - 90% - 10%)
Время восстановления	[мс]	< 2 (нагрузка D 10% - 90% - 10%)
КПД	[%]	85 – 93
Остаточная волна	[%]	< 1
Фактор радиопомех		Класс В соответствует EN 55022
Класс защиты		1 соответствует IEC 60950, EN 60950, UL 1950
Категория защиты		IP 20
Окружающая температура	[°C]	-5 до +40
Высота над ур. моря	[м]	до 1000 м ASL, если > 1000 м - 10% на 1000 м
Класс влажности		F соответствует DIN 40040
Охлаждение		Управляемый вентилятор

Визуальное отображение

Сеть		красный/зелёный мигание
Перенапряжение		красный мигание
Работа		красный
Повреждение		красный
Предохранитель		красный мигание

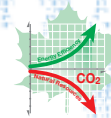
Размеры и вес 19" модуля

Высота (фронтальная панель)	[мм]	133				
Ширина (фронтальная панель)	[мм]	483				
Глубина	[мм]	400				
Вес	[кг]	14	17	20	23	26

ВОЗМОЖНЫ ТЕХНИЧЕСКИЕ ИЗМЕНЕНИЯ

Беннинг в миреISO
9001ISO
14001ISO
50001

SCCP

**АВСТРИЯ**

Benning GmbH
Elektrotechnik und Elektronik
Eduard-Klinger-Str. 9
3423 ST. ANDRÄ-WÖRDERN
тел.: +43 (0) 22 42 / 3 24 16-0
факс: +43 (0) 22 42 / 3 24 23
E-Mail: info@benning.at

БЕЛЬГИЯ

Benning Belgium
branch of Benning Vertriebsges. mbH
Essenestraat 16
1740 TERNAT
тел.: +32 (0) 2 / 5 82 87 85
факс: +32 (0) 2 / 5 82 87 69
E-Mail: info@benning.be

РЕСПУБЛИКА БЕЛАРУСЬ

ООО «BENNING Elektrotechnik
und Elektronik»
Masherova Ave., 6A, 1003
224030, БРЕСТ, РЕСПУБЛИКА БЕЛАРУСЬ
тел.: +375 162 / 51 25 12
факс: +375 162 / 51 24 44
E-Mail: info@benning.by

ВЕНГРИЯ

Benning Kft.
Power Electronics
Rákóczi út 145
2541 LÁBATLAN
тел.: +36 (0) 33 / 50 76 00
факс: +36 (0) 33 / 50 76 01
E-Mail: benning@benning.hu

ВЕЛИКОБРИТАНИЯ

Benning Power Electronics (UK) Ltd.
Oakley House, Hogwood Lane
Finchampstead
BERKSHIRE
RG 40 4QW
тел.: +44 (0) 1 18 / 9 73 15 06
факс: +44 (0) 1 18 / 9 73 15 08
E-Mail: info@benninguk.com

ГЕРМАНИЯ

Benning Elektrotechnik und Elektronik
GmbH & Co. KG
ЗАВОД I: Münsterstr. 135-137
ЗАВОД II: Robert-Bosch-Str. 20
46397 BOCHOLT
тел.: +49 (0) 28 71 / 93-0
факс: +49 (0) 28 71 / 93 29 7
E-Mail: info@benning.de

ГРЕЦИЯ

Benning Hellas
Chanion 1, Lykovrisi 141 23
ATHENS - GREECE
тел.: +30 (0) 2 10 / 5 74 11 37
факс: +30 (0) 2 10 / 5 78 25 54
E-Mail: info@benning.gr

ИСПАНИЯ

Benning Conversión de Energía S.A.
C/Pico de Santa Catalina 2
Pol. Ind. Los Linares
28970 HUMANES, MADRID
тел.: +34 91 / 6 04 81 10
факс: +34 91 / 6 04 84 02
E-Mail: benning@benning.es

ИТАЛИЯ

Benning Conversione di Energia S.r.l.
Via 2 Giugno 1946, 8/B
40033 CASALECCHIO DI RENO (BO)
тел.: +39 0 51 / 75 88 00
факс: +39 0 51 / 6 16 76 55
E-Mail: info@benningitalia.com

**КИТАЙСКАЯ НАРОДНАЯ
РЕСПУБЛИКА**

Benning Power Electronics (Beijing) Co., Ltd.
No. 6 Guangyuan Dongjie
Tongzhou Industrial Development Zone
101113 BEIJING
тел.: +86 (0) 10 / 61 56 85 88
факс: +86 (0) 10 / 61 50 62 00
E-Mail: info@benning.cn

НИДЕРЛАНДЫ

Benning NL
branch of Benning Vertriebsges. mbH
Peppelkade 42
3992 AK HOUTEN
тел.: +31 (0) 30 / 6 34 60 10
факс: +31 (0) 30 / 6 34 60 20
E-Mail: info@benning.nl

ПОЛЬША

Benning Power Electronics Sp. z o.o.
Korczykowska 30
05-503 GŁOSKÓW
тел.: +48 (0) 22 / 7 57 84 53
факс: +48 (0) 22 / 7 57 84 52
E-Mail: biuro@benning.biz

**РОССИЙСКАЯ
ФЕДЕРАЦИЯ**

ООО Беннинг Пауэр Электроникс
г. Домодедово, мкр-н. Северный
владение «Беннинг», стр.1
142000 МОСКОВСКАЯ ОБЛАСТЬ
тел.: +7 4 95 / 9 67 68 50
факс: +7 4 95 / 9 67 68 51
E-Mail: benning@benning.ru

ЮГО-ВОСТОЧНАЯ АЗИЯ

Benning Power Electronics Pte Ltd
85, Defu Lane 10
#05-00
SINGAPORE 539218
тел.: +65 / 68 44 31 33
факс: +65 / 68 44 32 79
E-Mail: sales@benning.com.sg

СЛОВАКИЯ

Benning Slovensko, s.r.o.
Kukuricná 17
83103 BRATISLAVA
тел.: +421 (0) 2 / 44 45 99 42
факс: +421 (0) 2 / 44 45 50 05
E-Mail: benning@benning.sk

США

Benning Power Electronics, Inc.
1220 Presidential Drive
RICHARDSON, TEXAS 75081
тел.: +1 2 14 / 5 53 14 44
факс: +1 2 14 / 5 53 13 55
E-Mail: sales@benning.us

ЧИЛИ

Benning Chile
Alcantara 200 P. 6 – Las Condes
SANTIAGO - CHILE
тел.: +56 (0) 9 42 / 80 45 94
E-Mail: rsilva@benning.cl

УКРАИНА

ТОВ "Беннінг Пауер Електронікс"
вул. Сім'ї Сосніних, 3
03148 КІЇВ
тел.: +380 (0) 44 / 5 01 40 45
факс: +380 (0) 44 / 2 73 57 49
E-Mail: info@benning.ua

ФРАНЦИЯ

Benning
conversion d'énergie
43, avenue Winston Churchill
B.P. 418
27404 LOUVIERS CEDEX
тел.: +33 (0) / 2 32 25 23 94
факс: +33 (0) / 2 32 25 13 95
E-Mail: info@benning.fr

ХОРВАТИЯ

Benning Zagreb d.o.o.
Trnjanska 61
10000 ZAGREB
тел.: +385 (0) 1 / 6 31 22 80
факс: +385 (0) 1 / 6 31 22 89
E-Mail: info@benning.hr

ЧЕШСКАЯ РЕСПУБЛИКА

Benning CR, s.r.o.
Zahradní ul. 894
293 06 KOSMONOSY
тел.: +420 / 3 26 72 10 03
факс: +420 / 3 26 74 12 99
E-Mail: odbyt@benning.cz

ШВЕЙЦАРИЯ

Benning Power Electronics GmbH
Industriestrasse 6
8305 DIETLIKON
тел.: +41 (0) 44 / 8 05 75 75
факс: +41 (0) 44 / 8 05 75 80
E-Mail: info@benning.ch

ШВЕЦИЯ

Benning Sweden AB
Box 990, Hovslagarev. 3B
19129 SOLLENTUNA
тел.: +46 (0) 8 / 6 23 95 00
факс: +46 (0) 8 / 96 97 72
E-Mail: power@benning.se

СЕРБИЯ

Benning Power Electronics doo
Ratarski put 35b
11186 BEOGRAD
тел.: +381 (0) 11 / 3 16 14 29
E-Mail: info@benning.co.rs

ТУРЦИЯ

Benning GmbH Turkey Liaison Office
19 Mayıs Mah. Kürçü Sokak No:16/A
34736 Kozyatağı
Kadıköy / İSTANBUL
тел.: +90 (0) 2 16 / 4 45 71 46
факс: +90 (0) 2 16 / 4 45 71 47
E-Mail: info@benning.com.tr

BENNING