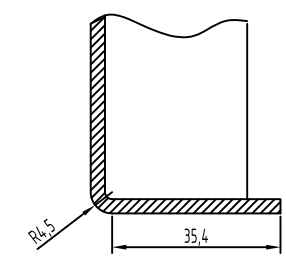
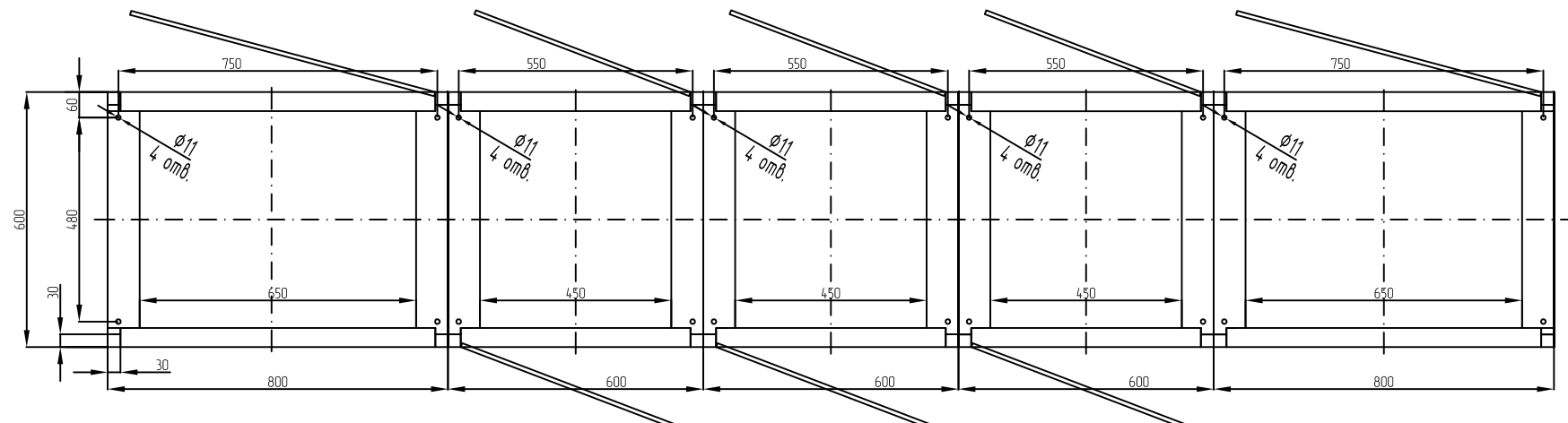
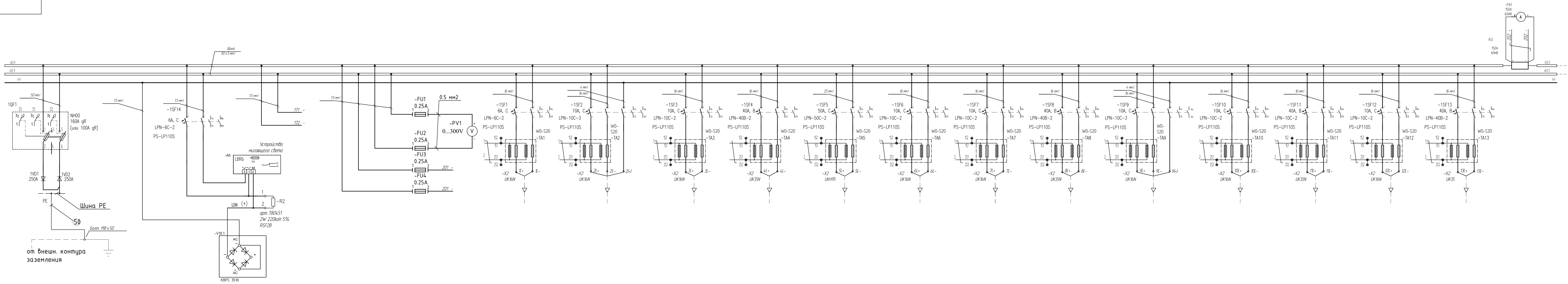


Вид А (рама опорная): \uparrow А \uparrow Ввод кабеля



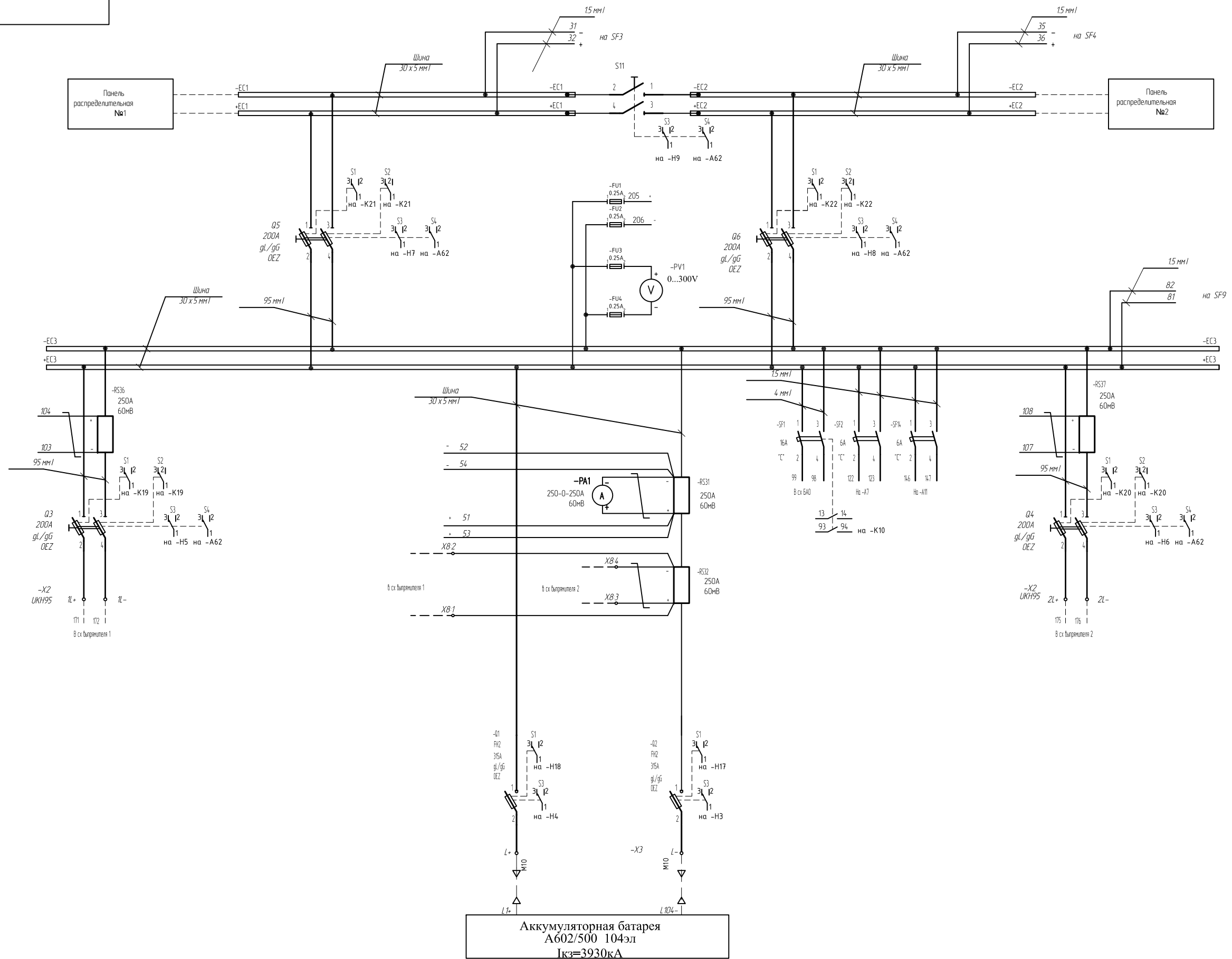
Примечания:
1. Шкафы скрутить вместе в верхней и нижней части рамы, используя комплект крепежа, включенный в поставку.

				Datum	13.06.2013	VF 220/100-2/3-A DC		BENNING	Вид общий, габаритные и установочные размеры.	STR		
				Bearb.	Jilenkov							90 1485.00M000A3
Zust.	Anderung	Datum	Name	Geopr.	Avdeev	Urspr.	Ers.f.	Ers.d.				1 Blatt

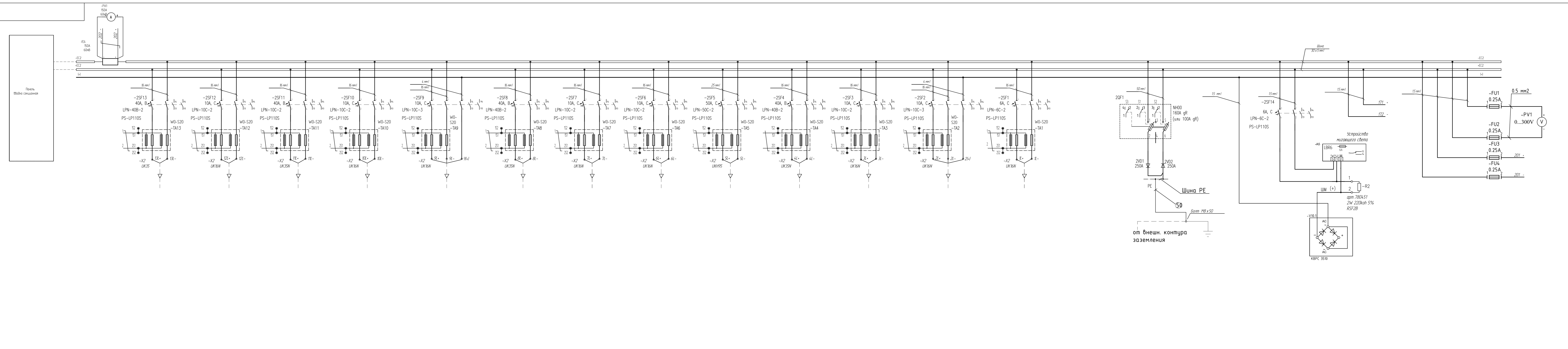


Панель
общего назначения

Дата: 29.04.2013		VF 220/160-2/3-A DC		BENNING		Панель 1 распределительная секция EC1		STR	
Автор: Jilenskov		Уровень: 2		Исполнитель: Ers.d.		90 1485.01E000A3		Лист 1 из 2	
Зам.	Измен.	Дата	Имя	Норм.	Уровень	Исполнитель	Исполнитель	Лист	Лист



		Datum	29.04.2013	VF 220/160-2/3-A DC		BENNING	Панель 2 ВВОДНО-СЕКЦИОННАЯ	STR		
		Bearb.	Jilenkov					90 1485.02E000A3		Blatt 1
Zust.	Aenderung	Datum	Name	Norm	Urspr.	Ers.f.	Ers.d.			5 Blatt



Датам		29.04.2013		VF 220/160-2/3-A DC		BENNING		Панель 3		STR	
Бнарб		Иленков						распределительная секция EC2		90 1485.03E000A3	
Кенр		Авдеев		Иср.		Иср.д.				Лист 1	
Заст.		Андрей		Иср.		Иср.д.				Лист 2	